

Scientific
Education

Technical Training
and Education

Trade



LEYBOLD DIDACTIC GMBH

10/93 -Bb-

Mode d'emploi
Instrucciones de servicio

737 27, 737 275

Accessoires pour la physique des micro-ondes I
Accessoires pour la physique des micro-ondes II
Accesorios para física de microondas I
Accesorios para física de microondas II

La fig. 1 montre le matériel compris dans 737 27.

En la fig. 1 se muestra el contenido de 737 27.

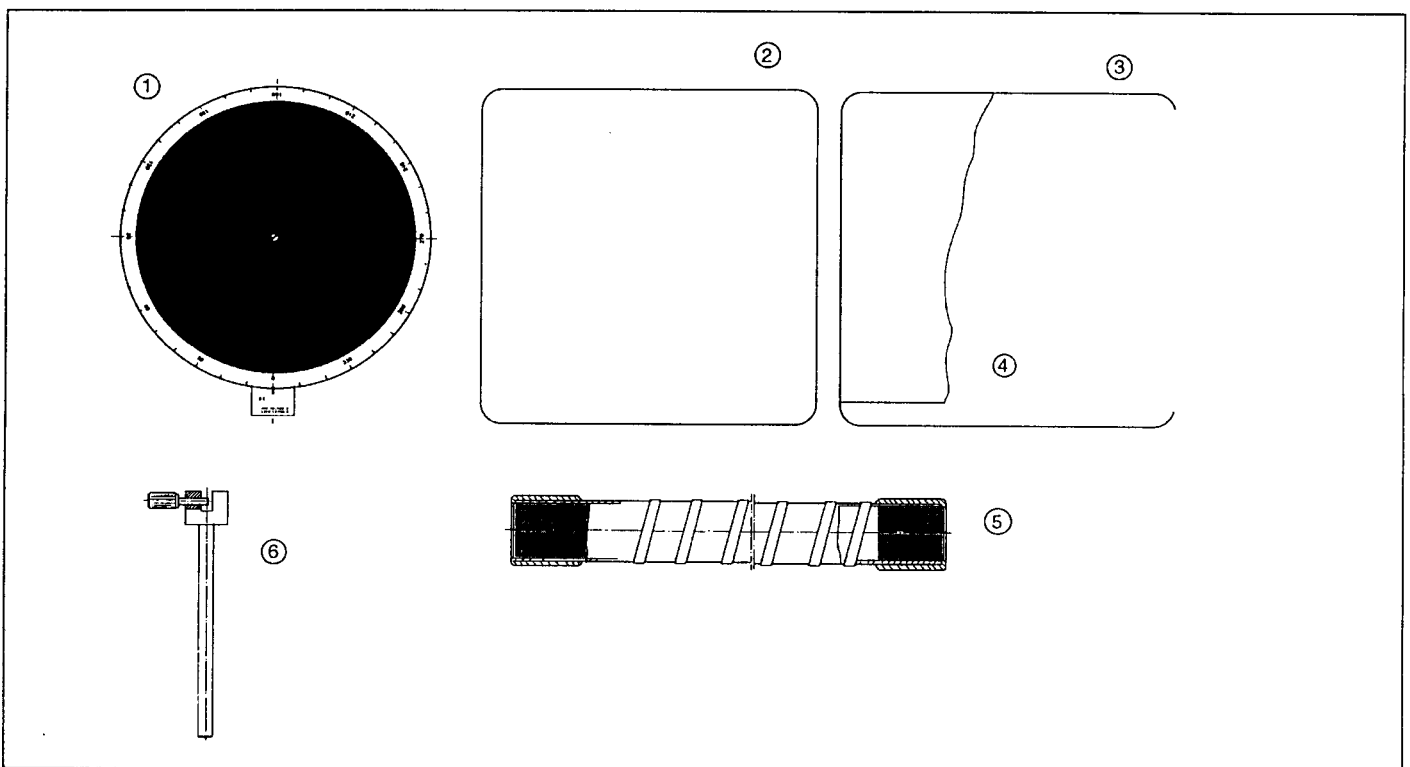


Fig. 1 Contenu de 737 27

Pos.	Quant.	Désignation
1	1x	Grille à fils métalliques parallèles avec échelle angulaire
2	1x	Plaque métallique en aluminium 230 x 230 x 1
3	1x	Plaque diélectrique en PVC 230 x 230 x 3
4	1x	Tapis en mousse 230 x 230
5	1x	Guide d'ondes, flexible, 1 m de long, diamètre intérieur 23 mm
6	1x	Support pour plaque

Fig. 1 Contenido de 737 27

Pos.	Cant.	Designación
1	1x	Rejilla de alambre reticulada con escala angular
2	1x	Placa metálica de aluminio 230 x 230 x 1
3	1x	Placa dieléctrica PVC 230 x 230 x 3
4	1x	Lámina esponjosa 230 x 230
5	1x	Guiaondas flexible, 1m longitud, diámetro interior 23 mm
6	1x	Portaplaca

La fig. 2 montre le matériel compris dans 737 275

La fig. 2 muestra el contenido de 737 275.

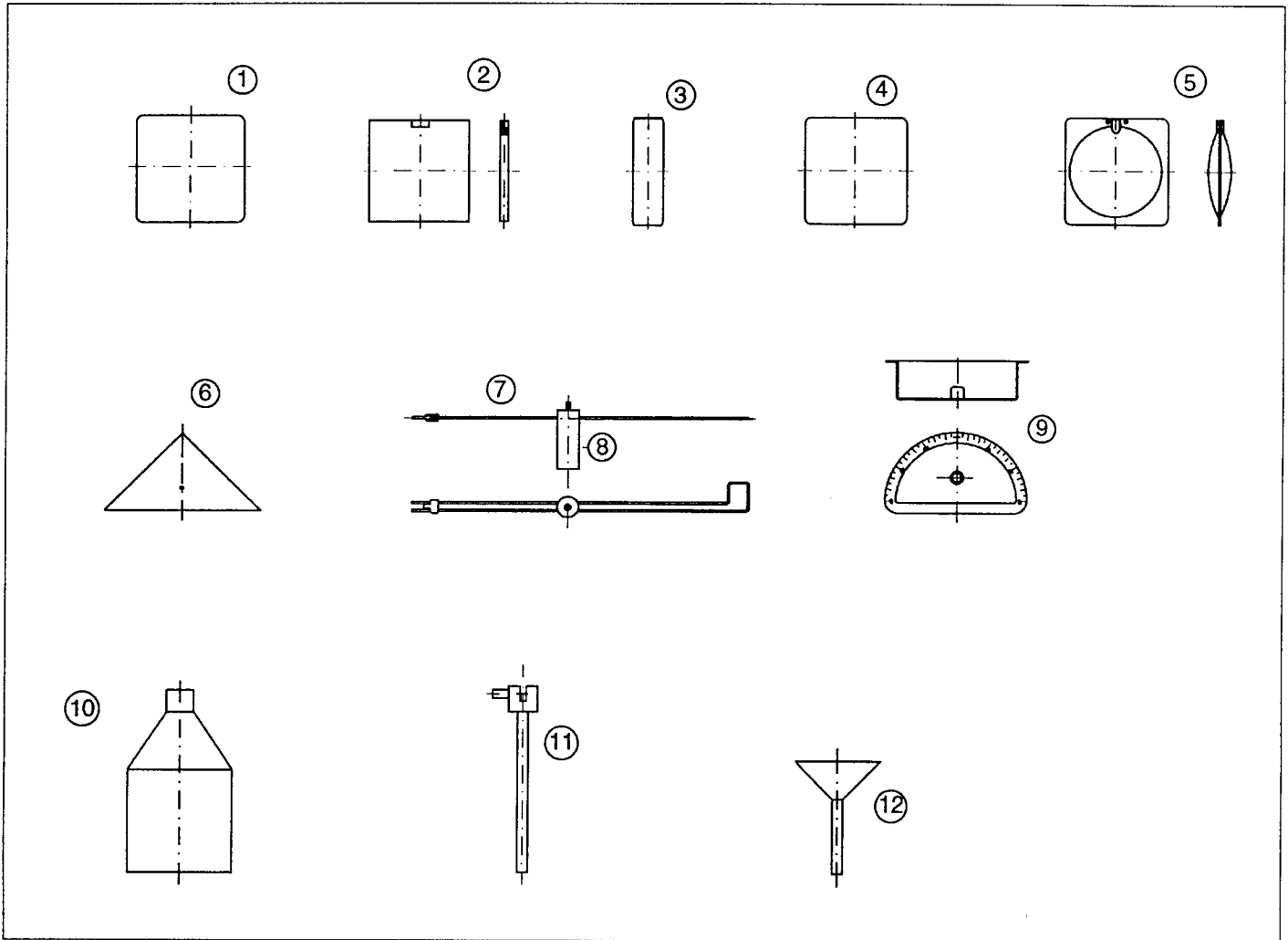


Fig. 2 Contenu de 737 275

Fig. 2 Contenido de 737 275

Pos.	Quant.	Désignation
1	1x	Plaque métallique en aluminium 230 x 230 x 1
2	1x	Plaque diélectrique en PVC 230 x 230 x 20
3	1x	Plaque métallique en aluminium 230 x 60 x 1
4	1x	Plaque transparente en plastique 230x230x3
5	1x	Lentille convexe creuse 230 x 230
6	1x	Prisme en PVC 226 x 160 x 75
7	1x	Fil de Lecher à court-circuit amovible
8	1x	Pièce intercalaire cylindrique
9	1x	Demi-cylindre
10	2x	Flacon en plastique avec sable siliceux (2 x 1 kg)
11	2x	Support pour plaque
12	1x	Entonnoir: D = 100, H = 135

Pos.	Cant.	Designación
1	1x	Placa metálica de aluminio 230 x 230 x 1
2	1x	Placa dieléctrica 230 x 230 x 20
3	1x	Placa metálica de aluminio 230 x 60 x 1
4	1x	Placa transparente de plástico 230 x 230 x 3
5	1x	Lente convergente 230 x 230
6	1x	Prisma PVC 226 x 160 x 75
7	1x	Línea de Lecher con cursor de cortocircuito
8	1x	Pieza cilíndrica intermedia
9	1x	Semicilindro
10	2x	Botella de plástico con arena de sílice (2 x 1 kg)
11	2x	Portaplaças
12	1x	Embudo: D = 100, H = 135