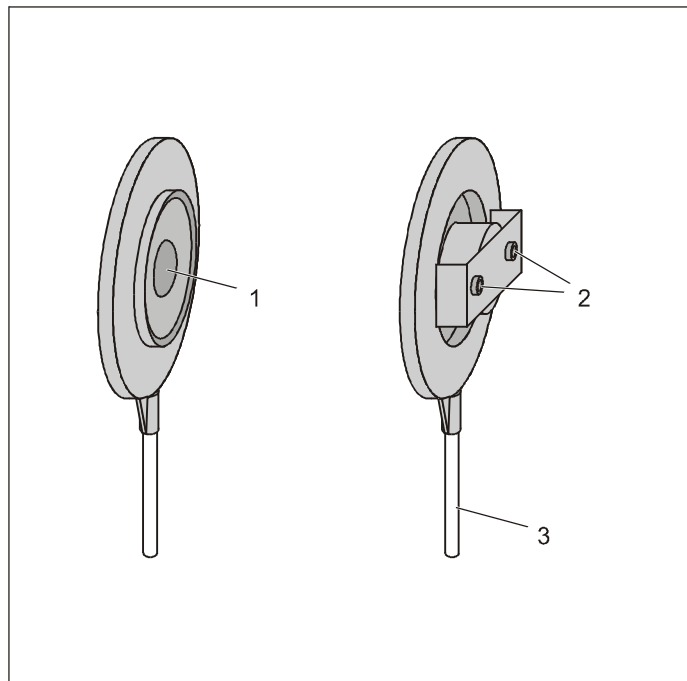


06/05-W97-Kem



Mode d'emploi 587 08

Haut-parleur à large bande (587 08)

- 1 Haut-parleur
- 2 Douilles de raccordement
- 3 Tige

1 Description

Le haut-parleur à large bande génère des ondes sonores dans la gamme des fréquences audibles. Il convient pour des expériences sur la mesure de la vitesse du son, sur la génération d'ondes sonores stationnaires, sur l'interférence d'ondes sonores et sur la génération de figures acoustiques de Chladni.

2 Caractéristiques techniques

Haut-parleur :

Impédance :	4 Ω
Charge nominale admissible :	30 W
Fréquence de résonance :	67 Hz
Pression sonore caractéristique moyenne :	86 dB
Ouverture de baffle :	94 mm \varnothing
Gamme de transmission :	jusqu'à 20 kHz

Caractéristiques générales :

Tension d'alimentation :	max. 9 V
Résistance de protection :	10 Ω / 4 W
Diamètre de la tige :	10 mm
Douilles de raccordement :	4 mm

Remarque

- Préserver la membrane de tout endommagement.

3 Utilisation

Sources de signaux recommandées

Générateur de fonctions S 12 avec transformateur 12 V	522 62 562 73
Générateur de fonctions P	522 56
Générateur de fonctions de puissance	522 63

4 Réponse en amplitude et en impédance

