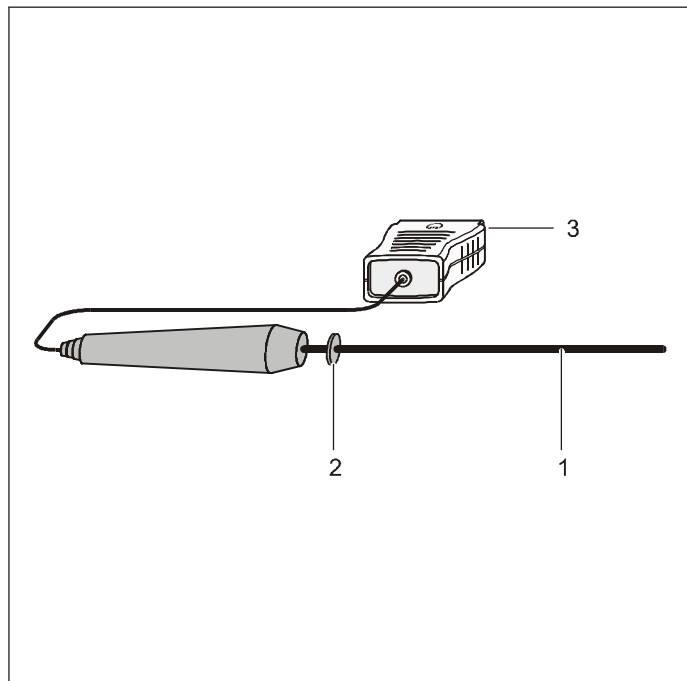


05/01-W97-Sel



Mode d'emploi 524 044

Capteur de température S (NTC) (524 044)

- 1 Sonde de température
- 2 Joint
- 3 Connecteur Sub-D mâle à 15 contacts

1 Description

Le capteur de température S (NTC) permet de mesurer la température entre -20 °C et 120 °C. Il s'utilise en association avec le système de mesure assisté par ordinateur CASSY® et se branche directement au Sensor-CASSY (524 010).

- Le capteur de température S peut être enfiché à tout instant sur n'importe quel slot à 15 contacts du Sensor-CASSY.
- Une fois enfiché, le capteur de température S est reconnu automatiquement par le logiciel CASSY Lab (524 200) ou le CASSY-Display (524 020) – suivant la manière dont on utilise le Sensor-CASSY.
- Un connecteur Sub-D mâle à 15 contacts est prévu pour l'alimentation en tension, les lignes de commande et la transmission de données.
- Pour pouvoir utiliser le capteur de température S sur un point de mesure éloigné, il est possible de le relier au Sensor-CASSY par l'intermédiaire d'une rallonge (501 11).

2 Caractéristiques techniques

Sonde de température raccordée :	NTC
Gamme de mesure :	-20 ... 120 °C
Résolution :	0,1 °C

3 Logiciel et firmware (microprogramme) nécessaires

CASSY Lab à partir de la version 1.2 (la version actuelle de CASSY Lab est disponible sur Internet dans le site <http://www.leybold-didactic.com>).

Si le Sensor-CASSY (524 010) ou le CASSY-Display (524 020) ne reconnaît pas le capteur de température S, il se peut qu'une mise à jour du microprogramme soit nécessaire:

- Brancher le Sensor-CASSY ou le CASSY-Display au PC et lancer la version actuelle du logiciel CASSY Lab.
- Mettre le microprogramme à jour de manière à le faire correspondre à la version de CASSY Lab par la fonction « Actualiser les modules CASSY ».

CASSY® est une marque déposée de la société LEYBOLD DIDACTIC GmbH