

11/95-Di/Sf-

Mode d'emploi

389 50

## Capteur solaire

Modèle de capteur solaire à faible inertie thermique; pour chauffer de l'eau par absorption du rayonnement ou de la chaleur ambiante.

Exemples d'expériences:

- Chauffage d'eau à l'énergie solaire
  - Effet de serre
- En association avec la pompe à eau miniature (579 22):
- Energie délivrée par un capteur solaire en fonction de la température et du débit d'eau
- En association avec la pompe à chaleur pT (389 52):
- Modèle de toit à capteurs solaires

### 1 Remarques de sécurité

Ne jamais chauffer sans eau!  
 Température maximale admissible de l'eau 60 °C!  
 Pression maximale admissible de l'eau (mesurée à partir du bord inférieur du capteur)  
 Ne jamais brancher à une conduite d'eau!  
 Ne jamais travailler sans un système de compensation de pression!  
 Vider le capteur solaire après les expériences.

### 2 Fournitures, description, caractéristiques techniques

- ① Capteur solaire
- (1.1) Boîtier en plastique
- (1.2) Plaque d'aluminium, noir mat, servant de surface absorbante; dimensions: 42 cm x 30,5 cm
- (1.3) Béquille fixée au boîtier (1.1) par des vis à croisillon
- (1.4) Paire de douilles de 4 mm pour le maintien de la pompe miniature STE (579 22)

- (1.5) Paire de douilles de 4 mm pour l'alimentation en tension de la pompe miniature STE (579 22)
- (1.6) Douilles de 4 mm avec ressorts de serrage pour fixer la plaque en plexiglas ③ ou pour enficher la cheville d'ajustage ⑦
- (1.7) Chambre d'évacuation avec tubulure de raccordement (7 mm de diam.) pour le raccordement d'un tuyau d'eau
- (1.8) Chambre d'admission avec tubulure de raccordement (7 mm de diam.) pour le raccordement d'un tuyau d'eau
- (1.9) Alésages pour l'introduction de thermomètres ou de sondes de température à l'aide des bouchons en caoutchouc ④  
 Volume d'eau = 200 cm<sup>3</sup>
- ② Vase de décharge (également livrable séparément No° de cat. 362 05) en plastique: contenance 1 l.
- (2.1) Tubulure d'admission pour tube de 6 à 7 mm de diam.
- (2.2) Tubulure d'évacuation pour tube de 8 à 9 mm de diam.
- (2.3) Echelle de niveau
- (2.4) Alésages pour introduire une tige
- ③ Plaque en plexiglas pour protéger et isoler thermiquement la surface absorbante (1.2) afin de démontrer l'effet de serre  
 Dimensions: 44,5 cm x 32,5 cm x 0,3 cm
- ④ 6 bouchons en caoutchouc, 2 de chaque sorte
- sans trou
  - avec trou de 1,5 mm (pour une sonde de température, 666 193)
  - avec trou de 5 mm (pour un thermomètre en verre, par ex. 382 35)
- ⑤ Tuyaux souples en plastique, 1 m de long, 2 tuyaux de 6 mm de diam., 1 tuyau de 8 mm de diam.
- ⑥ Raccord pour tuyaux de 6 mm de diam. sur 8 mm de diam.; raccord pour tuyaux, en T, pour des tuyaux de 6 mm de diam.
- ⑦ Cheville d'ajustage de 4 mm de diam., à introduire dans une des douilles (1.6) à l'orientation du capteur vers le soleil

Dimensions du capteur: 52 cm x 41 cm x 7 cm

Poids: 3,8 kg

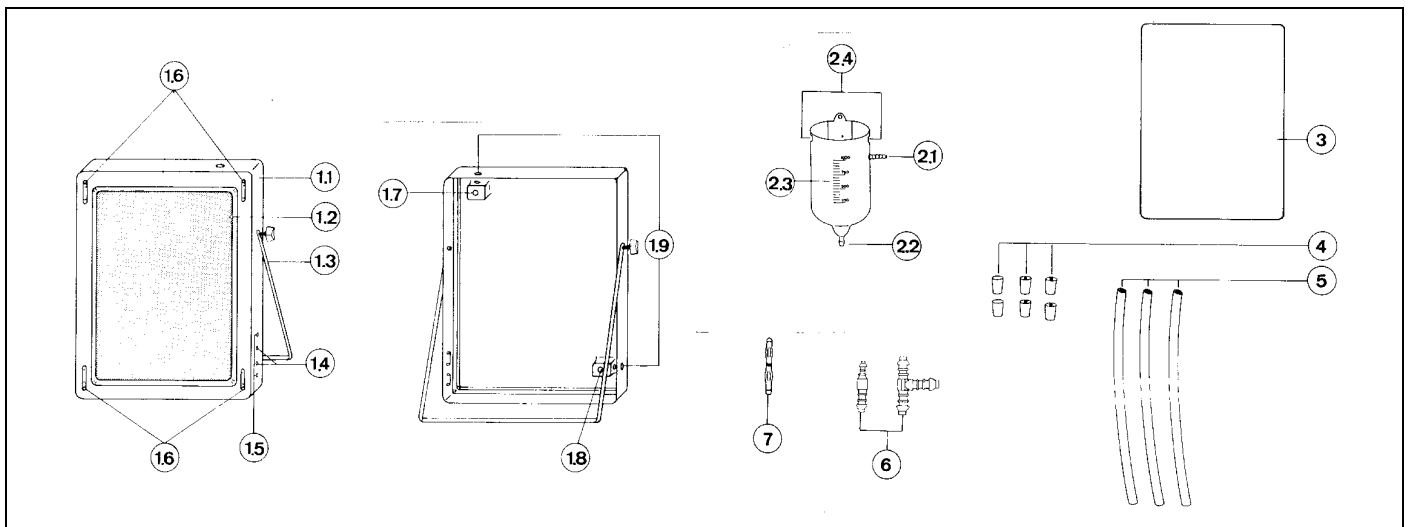


Fig. 1

### 3 Utilisation

#### 3.1 Plein d'eau

##### 3.1.1 Vase de décharge ② dans le circuit d'eau (fig. 2.1, 2.3)

Eventuellement enficher la pompe dans la paire de douilles (1.4). Effectuer tous les raccordements de tuyaux conformément à la figure 2.1 ou 2.3. Placer le thermomètre ou la sonde de température dans les alésages des chambres d'admission et d'évacuation.

Alternative: fermer les alésages avec des bouchons à trou borgne. Descendre le vase de décharge en-dessous du niveau du bord inférieur du capteur et le remplir avec la quantité d'eau désirée. Remplir le système de tuyaux et le capteur sans faire de bulles en soulevant lentement le vase de décharge. Fixer ce dernier sur le matériel support comme dans la fig. 2.2 de telle sorte que le niveau d'eau soit légèrement au-dessus du bord supérieur du capteur.

##### 3.1.2 Vase de décharge ② hors du circuit d'eau (fig. 2.4)

Convient particulièrement bien pour les expériences de courte durée. Relier entre elles les chambres d'admission et d'évacuation du capteur ainsi que le vase de décharge servant ici de réservoir de compensation de pression, conformément à la fig. 2.4. Contrairement au paragraphe 3.1.1, lors du remplissage du capteur avec l'eau, il ne faut pas placer le thermomètre dans la chambre d'évacuation qu'après le remplissage du capteur jusqu'à la tubulure de sortie.

Grâce à sa circulation rapide, l'eau a pratiquement la même température dans tout le circuit.

**Ne jamais travailler sans réservoir de compensation de pression!**

#### 3.2 Mesure de la température

Matériel recommandé:

Thermomètre -10 °C...+110 °C (382 35)

ou

Sonde de température (666 193) avec thermomètre numérique à 4 entrées (666 210)

ou pour la mesure assistée par ordinateur par ex. avec CASSY-E (de 524 007) par ex.

sonde de température NiCr-Ni (666 193)

adaptateur température (524 045)

☐ «Mesure et exploitation» (524 113)

ou

☐ «Température» (525 013)

Enfoncer le thermomètre ou la sonde de température dans le bouchon en caoutchouc jusqu'à ce que la pointe de mesure sorte d'environ 1 cm du bouchon.

#### 3.3 Utilisation de la pompe miniature STE (579 22) pour un fonctionnement en circulation forcée

Enficher la pompe sur les deux douilles (1.4); raccordement à 8...20 V~ (n'utiliser qu'une tension alternative!) avec la paire de douilles (1.5) (fig. 2.3).

Comme la pompe ne s'amorce pas automatiquement, il faut la remplir avec de l'eau avant sa mise en service. Cette condition est toujours remplie quand le capteur est rempli d'eau conformément au paragraphe 3.1. Insérer la pompe miniature STE dans le circuit d'eau de façon à ce qu'elle favorise la circulation par gravité (respecter le sens de pompage!).

#### 3.4 Orientation du capteur solaire vers la source de rayonnement

##### 3.4.1 Le soleil en tant que source de rayonnement

Placer la cheville d'ajustage ⑦ dans une des douilles de 4 mm (1.6) et orienter le capteur de manière à faire disparaître l'ombre de la cheville.

##### 3.4.2 Lampe d'atelier 1000 W/230 V (450 70) comme source de rayonnement

Placer la lampe d'atelier à environ 50 cm (distance mesurée de la plaque d'aluminium (1.2) au verre de protection extérieur de la lampe (cf. Fig. 2.5)). Focaliser la lumière (placer le levier zoom de la lampe d'atelier sur  $\Delta$ ) et orienter le faisceau lumineux vers le milieu de la surface absorbante en inclinant légèrement la lampe d'atelier vers le haut.

#### 3.5 Remarques pour les mesures en cas de fonctionnement en circulation par gravité (fig. 2.1)

Principe de la circulation par gravité:

Etant donné que l'eau est plus chaude dans le capteur que dans le vase de décharge, sa densité est plus faible et elle est expulsée du capteur par l'eau froide qui arrive. La force motrice de cette circulation est très petite, il faut donc respecter les points suivants lors de l'expérience:

- Connexions des tuyaux aussi courtes que possible.
- Le tuyau ne doivent pas être plié.
- Pas de bulles dans le circuit.
- Remplir le vase de décharge avec de l'eau jusqu'au-dessus du niveau de la tubulure d'admission (2.1).

