

Enseignement
scientifique

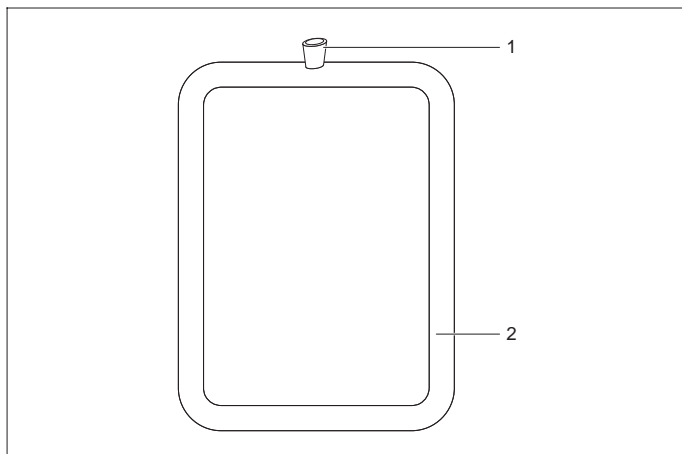
Formation
professionnelle

Commercialisation
des produits



LEYBOLD DIDACTIC GmbH

05/00-V5-Sel



Mode d'emploi 389 18

Thermosiphon (389 18)

- 1 Tubulure de remplissage
- 2 Tube en verre

1 Description

Le thermosiphon sert à mettre en évidence la convection thermique produite par l'échauffement différentiel d'un liquide, telle qu'elle est utilisée par exemple, dans la pratique, dans le chauffage central à eau chaude et aussi pour le radiateur d'un véhicule.

2 Caractéristiques techniques

Dimensions: env. 30 cm × 40 cm
Matériau: Verre Duran

3 Utilisation

- Installer le tube en verre dans le matériel support et le remplir d'eau.
- Epandre dans la tubulure un peu de colorant en poudre (309 42) pour ainsi visualiser le mouvement de l'eau.
- Chauffer le tube en verre, en bas au coin gauche ou droit, avec une petite flamme non lumineuse.

4 Entretien et maintenance

- Après emploi, rincer le tube en verre à l'eau claire.

