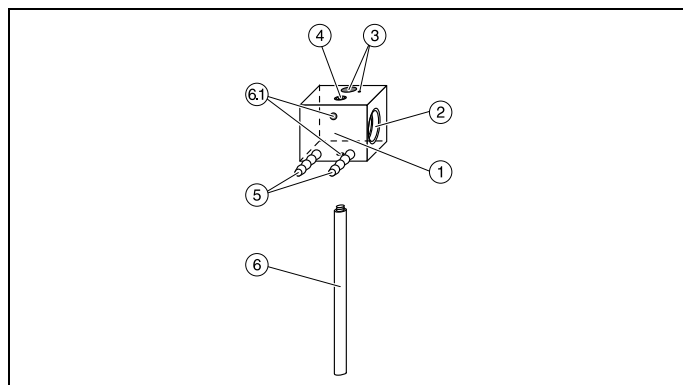


12/96-Pr-



La chambre de pression pour mettre en évidence la température critique sert à identifier le comportement d'une substance lorsque la température critique est atteinte. Les deux plaques en verre à face plane résistant à la pression permettent l'observation directe ou par projection de la ligne de séparation liquide-gaz ou de sa disparition en cas d'augmentation de la température.

## 1 Remarques de sécurité

- Ne chauffer la chambre de pression qu'avec de la vapeur d'eau ou de l'eau en circulation sans surpression. (ne jamais chauffer avec une flamme ou une plaque chauffante!)
- Ne pas toucher la chambre de pression alors qu'elle est chaude; risque de brûlure!
- Recueillir comme il faut l'eau chaude ou la vapeur chaude!
- Avant chaque mise en service, vérifier que les tuyaux soient bien raccordés.
- Ne pas dévisser le bouchon fileté ④ de l'orifice de remplissage pour le gaz liquide étant donné que le récipient est sous pression.
- Eviter si possible de chauffer la chambre de pression à plus de 90 °C, ceci dans l'intérêt d'une meilleure longévité des joints.

## 2 Description, caractéristiques techniques (voir fig. 1)

- ① Chambre de pression en acier, remplie de gaz liquide, conduite chauffante intégrée dans une gaine en acier
- ② Verres-regards bilatéraux résistants à la pression
- ③ Alésages pour thermomètre et sonde de température
- ④ Bouchon fileté de l'orifice de remplissage pour le gaz liquide (ne pas ouvrir!)
- ⑤ Entrée et sortie de la conduite chauffante avec colliers (Ø 8 mm)
- ⑥ Tige (130 mm de long, Ø 10 mm), à visser dans l'un des alésages (6.1)

### Caractéristiques techniques

Liquide de remplissage: SF<sub>6</sub>, hexafluorure de soufre  
 Température critique: 45,5 °C = 318,7 K  
 Pression critique: 37,6 bars  $\approx$  37 600 hPa  
 Volume moléculaire critique: 200 cm<sup>3</sup> mol<sup>-1</sup>  
 Température d'utilisation maximale de la chambre: 100 °C  
 Poids: 0,9 kg

## Mode d'emploi Instrucciones de servicio

371 401

### Chambre de pression pour mettre en évidence la température critique Cámara de presión para temperatura crítica

Fig. 1

Con la cámara de presión para la temperatura crítica se puede mostrar el comportamiento de una sustancia al alcanzar la temperatura crítica. Ambos vidrios planos, a prueba de presión, permiten observar la línea de separación entre las fases y la desaparición de la misma al aumentar la temperatura, directamente o a través de una proyección.

## 1 Instrucciones de seguridad

- Calentar la cámara de presión sólo con vapor de agua o con agua de circulación sin sobrepresión (¡No la caliente con llama u hornillo portátil!).
- No tocar la cámara de presión cuando está caliente, ello puede causar quemaduras.
- Observar que la recolección del agua caliente o del vapor caliente sea segura.
- Antes de cada puesta en operación verificar que la conexión de las mangueras esté bien hecha.
- No aflojar el tornillo de cierre ④ de la abertura de llenado para el líquido ya que el recipiente está bajo presión.
- Evite calentar la cámara de presión a una temperatura mayor de 90 °C para preservar las empaquetaduras y tenga una mayor duración.

## 2 Descripción y datos técnicos (véase la Fig. 1)

- ① Cámara de presión de acero, llena de gas licuado, con canal de calentamiento integrado en envoltura de acero
- ② Vidrios a prueba de presión en ambos lados
- ③ Orificios para termómetro y sonda de temperatura
- ④ Tornillo de cierre de la abertura de llenado para el gas licuado (¡no abrirla!)
- ⑤ Alimentación y salida del canal de calentamiento a través de boquillas para mangueras (Ø 8 mm)
- ⑥ Varilla de soporte (130 mm de longitud, Ø 10 mm), para atornillar en uno de los orificios (6.1)

### Datos técnicos

Contenido: SF<sub>6</sub>, hexafluoruro de azufre  
 Temperatura crítica: 45.5 °C = 318.7 K  
 Presión crítica: 37.6 bar  $\approx$  37 600 hPa  
 Volumen molar crítico: 200 cm<sup>3</sup> mol<sup>-1</sup>  
 Temperatura de operación máxima de la cámara: 100 °C  
 Peso: 0,9 kg

Dimensions de la chambre: 50 mm x 50 mm x 60 mm

Dimensiones de la cámara: 50 mm x 50 mm x 60 mm

### 3 Utilisation

### 3 Manejo

#### 3.1 Matériel supplémentaire nécessaire

#### 3.1 Aparatos que se requieren adicionalmente

*Pour la projection:*

*Para la proyección:*

1 Lampe avec condenseur, par ex.:	450 51/60/20
1 Transformateur, 6 V/30 W, par ex.:	562 73
1 Petit banc d'optique	460 43
1 Lentille $f = +100$ mm	460 03
1 Prisme à réflexion totale avec support	461 11
4 Noix Leybold	301 01
1 Grand pied en V	300 01

1 Lámpara con condensador, p. ej.:	450 51/60/20
1 Transformador, 6 V/30 W, p. ej.:	562 73
1 Banco óptico pequeño	460 43
1 Lente $f = +100$ mm	460 03
1 Prisma de reflexión total con soporte	461 11
4 Mordazas múltiples de Leybold	301 01
1 Base de soporte	300 01

*pour le chauffage de la chambre:*

*para el calentamiento de la cámara:*

1 Générateur de vapeur 230 V/550 W	303 28
1 Tuyau en caoutchouc, $\varnothing$ 6 mm, 1 m	307 64
1 Bécher 400 ml	664 104
ou	
1 Thermostat de circulation 30 °C - 100 °C	666 768
2 Tuyaux en silicone, 1m	667 194

1 Generador de vapor 230 V/550 W	303 28
1 Manguera de goma, $\varnothing$ 6 mm, 1 m	307 64
1 Vaso de vidrio de 400 ml	664 104
ó	
1 Termostato de circulación 30 °C - 100 °C	666 768
2 Mangueras de silicona, 1m	667 194

*pour la mesure de la température:*

*para la medición de temperatura:*

1 Thermomètre numérique	666 190
1 Sonde de température NiCr-Ni	666 193
1 Pince de fixation universelle, 0 - 80 mm	666 555
1 Noix Leybold	301 01
1 Tige, 75 cm	300 43

1 Medidor de temperatura digital	666 190
1 Sonda de temperatura NiCr-Ni	666 193
1 Pinza universal, 0 - 80 mm	666 555
1 Mordaza múltiple de Leybold	301 01
1 Varilla de soporte, 75 cm	300 43

ou

ó

1 Thermomètre, env. 0 à 100 °C, par ex.:	382 33
--	--------

1 Termómetro, aprox. 0 -100 °C, p. ej.:	382 33
---	--------

#### 3.2 Informations relatives à l'expérience

#### 3.2 Informaciones para realizar el experimento

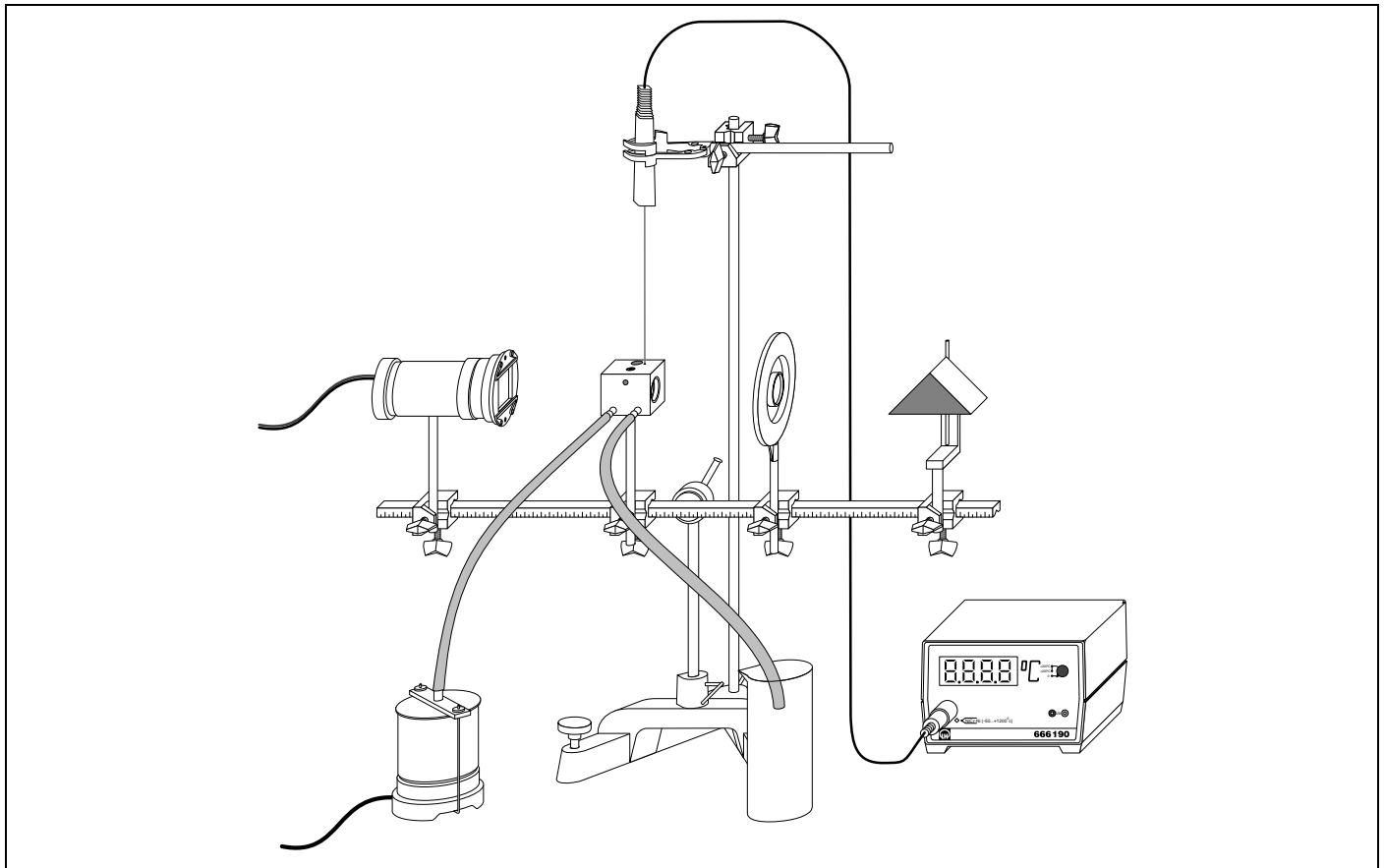


Fig. 2

Réaliser le montage conformément à la fig. 2. Vérifier que le passage à travers la conduite chauffante soit bien dégagé (il suffit pour cela de souffler dedans). Vérifier que les tuyaux soient bien fixés.

Afin d'améliorer le contact thermique avant de placer la sonde de température (ou le thermomètre), mettre un peu d'eau ou de pâte thermoconductrice dans l'alésage approprié ③.

Ajuster le dispositif de projection de telle sorte que le montage soit vertical et que la représentation du ménisque liquide soit bien nette.

Si l'on chauffe avec de la vapeur d'eau, veiller à ce que l'extrémité du tuyau ne plonge pas dans l'eau de condensation afin d'éviter lors du refroidissement que l'eau de condensation froide ne soit aspirée.

Pour le chauffage de la chambre, aller du début à la fin de la plage de température le plus lentement possible à partir d'env. 40 °C pour pouvoir bien observer la disparition de la ligne de séparation. Régler pour cela une température de consigne de 48 °C - 50 °C sur le thermostat de circulation.

Remarque:

Le chauffage à la vapeur d'eau est plus complexe à réaliser. La possibilité d'observation s'améliore toutefois ici aussi lorsqu'on recommence à chauffer juste après le refroidissement en-dessous de la température critique. Il est ainsi possible de réduire les influences de gradients thermiques perturbateurs au-dessus du volume de la chambre.

#### Explication de ce qui se passe dans la chambre de pression

La température augmentant, le condensat se met à suinter sur les parois, si la température augmente encore plus, le liquide se met à bouillir, c.-à-d. qu'il y a évaporation du volume contenu. Ce liquide non-homogène à cause des bulles de gaz disperse la lumière incidente de façon diffuse, l'image projetée devenant ainsi plus foncée.

Lorsque la température critique est atteinte, le liquide bout fortement. La ligne de séparation entre le liquide et le gaz devient instable, l'image s'assombrit presque complètement. Finalement, la limite de séparation disparaît. L'image se rééclaircit puisqu'il y a désormais à nouveau une phase homogène dans la chambre. Si la température continue à augmenter, il ne peut plus être observé que la formation de stries résultant du condensat sur les plaques en verre.

Realizar el montaje experimental de acuerdo a la Fig. 2. Controlar que el canal de calentamiento esté libre (soplar a través de él). Verificar que las mangueras estén bien conectadas a las boquillas.

Antes de colocar la sonda de temperatura (o el termómetro) en el orificio correspondiente ③, introducir un poco de agua o pasta conductora térmica para mejorar el contacto térmico.

Ajustar el dispositivo de proyección para que el montaje experimental esté horizontal y que el líquido menisco se vea nítidamente.

Al calentar con vapor de agua observar que el extremo de la manguera no se sumerja en el agua condensada y al enfriar, evitar el succionamiento del agua condensada fría.

Cuando caliente la cámara a partir de los 40 °C, hacerlo muy lentamente para observar con claridad la desaparición de la línea de separación de fases (frontera). Para tal fin ajustar en el termostato de circulación a una temperatura con un valor deseado entre 48 °C y 50 °C.

Nota:

La ejecución del experimento calentando con vapor de agua es más sensible. Sin embargo, las posibilidades de observación del fenómeno se mejoran si se realiza un segundo calentamiento, inmediatamente después de un enfriamiento por debajo de la temperatura crítica. De esta manera se consigue mantener a un mínimo las influencias distorsionadores de los gradientes de temperatura sobre el volumen de la cámara.

#### Procesos en la cámara de presión

Cuando la temperatura aumenta el producto condensado empieza a gotear en los vidrios; al seguir aumentando la temperatura el líquido empieza a bullir y por consiguiente, a evaporarse desde el volumen. Las burbujas de gas inhomogéneo producido, difunden la luz incidente; la imagen proyectada se verá más oscura.

Al alcanzar la temperatura crítica la ebullición se hace muy intensa. La línea de separación entre el líquido y el gas se hace inestable, la imagen se oscurece casi totalmente. Finalmente la línea de separación desaparece. La imagen empieza a volverse clara ya que la cámara solo contiene una fase homogénea. Al aumentar otra vez la temperatura, se observa la formación de estrias que ocurre debido a la condensación en los vidrios planos.

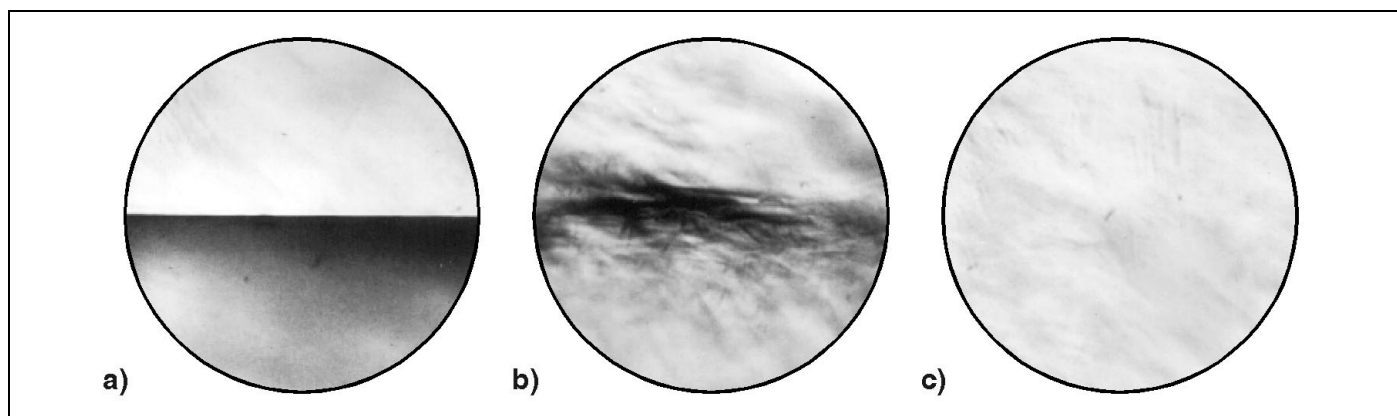


Fig. 3

Représentations du contenu de la chambre de pression:

- a) au-dessous de la température critique
- b) à la température critique (disparition de la limite de phase)
- c) au-dessus de la température critique

Fig. 3

Ilustraciones del contenido de la cámara de presión:

- a) Por debajo de la temperatura crítica
- b) En la temperatura crítica (dicolución de la superfidie de separación de fases)
- c) Por encima de la temperatura crítica