

Physique

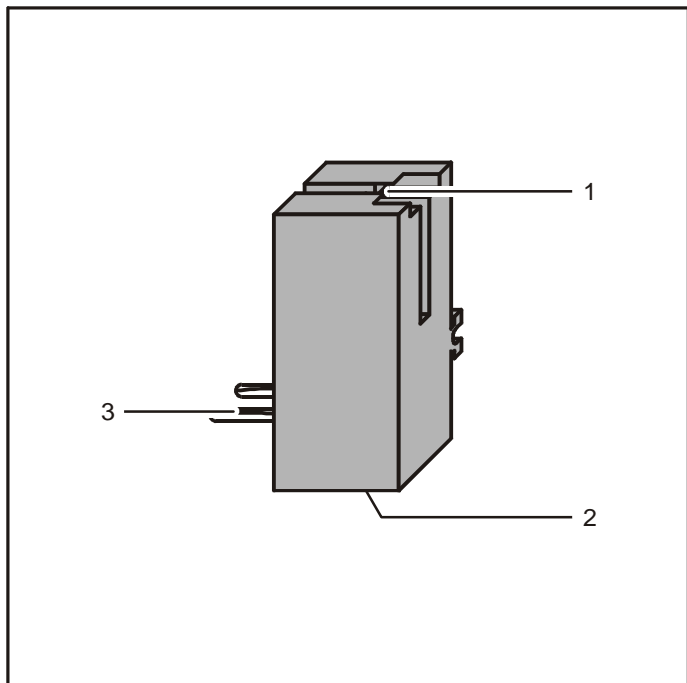
Chimie · Biologie

Technique



Lehr- und Didaktiksysteme
LD Didactic GmbH
Leyboldstrasse 1 · D-50354 Huerth

06/05-W97-Hund



Mode d'emploi 337 463

Support pour roue à rayons combinée (337 463)

- 1 Logement pour la roue à rayons combinée
- 2 Filetage intérieur M6
- 3 Fiche de 4 mm

1 Description

Utilisé avec la roue à rayons combinée (337 464), le support forme une poulie de renvoi avec gorge ; cette poulie s'enfiche directement sur l'embout du rail (337 130) par le biais des fiches de 4 mm.

2 Accessoires

Roue à rayons combinée 337 464

3 Caractéristiques techniques

Filetage M6 : convient pour la tige filetée (309 00 335)
Dimensions: 33 mm × 40 mm × 73 mm
Masse: 150 g

4 Utilisation

