

Loi de Stefan-Boltzmann: influence de la température sur la mesure de l'intensité du rayonnement d'un «corps noir»

Objectifs expérimentaux

- Mesure relative de l'intensité du rayonnement d'un four électrique avec corps noir dans la gamme de température allant de 300 à 750 K avec une pile thermoélectrique de *Moll*
- Représentation graphique de la relation entre l'intensité du rayonnement et la température absolue pour la confirmation de la loi de *Stefan-Boltzmann*

Principes de base

Tous les corps émettent une radiation de température ou rayonnement calorifique. L'intensité de ce rayonnement électromagnétique à excitation thermique augmente au fur et à mesure que la température du corps augmente et dépend en outre de la surface de celui-ci. Pour une longueur d'onde donnée, le rayonnement calorifique émis par le corps correspond au rayonnement qu'il est susceptible d'absorber.

On caractérise de *corps noir* un corps qui absorbe entièrement le rayonnement calorifique de n'importe quelle longueur d'onde. C'est à *Kirchhoff* que revient la suggestion d'utiliser un corps creux comme corps noir quasiment idéal. Le corps noir a le degré d'absorption maximal et donc aussi le degré d'émission maximal pour une température et une longueur d'onde données.

La loi de *Stefan-Boltzmann* dit que l'énergie rayonnée totale d'un corps noir augmente proportionnellement à la 4^{ème} puissance de sa température T . Plus exactement, la radiation spécifique M , donc l'énergie rayonnée totale rapportée à la surface rayonnante, d'un côté de la surface, est donnée par

$$M = \sigma T^4 \quad (I)$$

$$(\sigma = 5,67 \cdot 10^{-8} \frac{\text{W}}{\text{m}^2 \text{K}^4} \text{ constante de Stefan-Boltzmann})$$

Le corps noir absorbe en même temps le rayonnement de l'environnement. Par conséquent, il n'est pas mesuré l'énergie rayonnée totale M mais la puissance M' prélevée du corps par rayonnement. La puissance irradiée de l'environnement est la suivante:

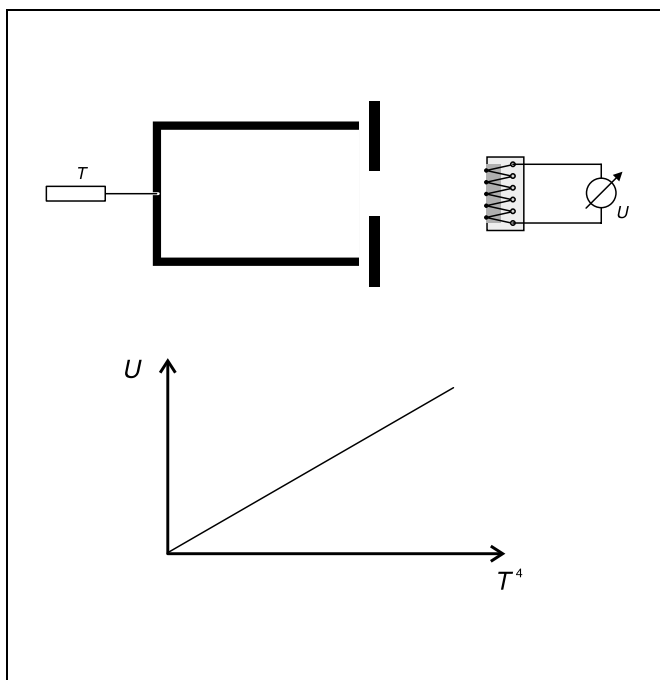
$$M_0 = \sigma T_0^4 \quad (II)$$

D'où

$$M' = \sigma (T^4 - T_0^4) \quad (III)$$

Dans l'expérience, on se sert d'un four électrique avec corps noir comme «corps noir». Le corps noir est constitué d'un cylindre en laiton bruni et d'un écran-diaphragme. Le cylindre en laiton fermé d'un seul côté est introduit dans le four électrique où il est chauffé à la température voulue. L'écran-diaphragme éventuellement susceptible d'être refroidi avec de l'eau est placé devant le four de façon à ce qu'il ne soit mesuré que le rayonnement calorifique du cylindre en laiton bruni et non celui de la paroi extérieure du four brûlant. La température du cylindre en laiton se mesure avec une sonde de température NiCr-Ni.

Le rayonnement calorifique est mesuré avec une pile thermoélectrique de *Moll* à laquelle est raccordé un microvoltmètre. La pile thermoélectrique comprend plusieurs thermo-couples branchés en série. Ses points de mesure absorbent presque tout le rayonnement incident à lors que ses points de référence restent à température ambiante. La tension de sortie de la pile thermoélectrique caractérise donc l'intensité du rayonnement M' .



Matériel

1 four électrique, 230 V	555 81
1 corps noir	389 43
1 support pour four électrique	555 84
1 thermomètre numérique	666 190
1 sonde de température NiCr-Ni	666 193
1 pile thermoélectrique de Moll	557 36
1 microvoltmètre	532 13
1 petit banc d'optique	460 43
1 grand pied en V	300 01
4 noix Leybold	301 01
1 pince universelle S	666 555
Câbles d'expérience	
<i>Compléments recommandés:</i>	
1 pompe de circulation pour liquides	306 98
2 tuyaux en silicone, Ø int. 7×1,5 mm, 1 m	667 194
1 récipient d'eau, env. 10 l	

Montage*Remarques:*

L'intensité à mesurer est très faible et par conséquent la mesure très sensible aux influences environnantes perturbatrices: ne toucher en aucun cas la pile thermoélectrique avec la main durant la mesure.

Ne pas évoluer à proximité de la pile thermoélectrique et surtout pas devant celle-ci.

Éviter les courants d'air et les variations de température ambiante pendant la mesure.

Éviter les rayonnements perturbateurs, protéger éventuellement avec du carton.

Si besoin est, assombrir la pièce.

Remarques de sécurité

Danger de brûlure: la paroi extérieure du four électrique peut atteindre des températures supérieures à 200 °C.

- Éviter de se brûler avec le four très chaud.
- Ne faire fonctionner le four que sur le support pour four électrique.
- Observer le mode d'emploi du four électrique.

La pénétration d'eau dans le moteur de la pompe de circulation peut éventuellement provoquer un court-circuit.

- Ne pas dépasser une profondeur d'immersion de 17 cm.
- Lorsque la pompe de circulation vient d'être utilisée, ne pas la poser à l'envers alors qu'elle est encore mouillée.
- Observer le mode d'emploi de la pompe de circulation.

Il peut survenir des rayonnements perturbateurs par: l'irradiation directe de la chaleur du corps dans la pile thermoélectrique, la réflexion de rayonnement sur des surfaces bien réfléchissantes (par ex. sur des vêtements de couleur clair), des corps chauffants, le soleil, d'autres sources lumineuses.

Il faut laisser chauffer le microvoltmètre pendant au moins 10 min avant de commencer l'expérience: mettre le microvoltmètre en marche par activation de l'interrupteur secteur au dos de l'appareil.

Le montage expérimental est représenté à la fig. 2.

En cas d'utilisation du refroidissement à eau:

- Fixer les tuyaux en silicone à la pompe de circulation et à l'écran-diaphragme du corps noir de façon à avoir le côté alimentation au collier inférieur et le côté écoulement au collier supérieur.
- Remplir le récipient avec de l'eau et fixer en position verticale la pompe de circulation au bord du récipient par ex. avec la noix de fixation, de telle sorte que l'orifice d'aspiration soit complètement immergé sans pour autant dépasser une profondeur maximale d'immersion de 17 cm (voir fig. 2; pour toute autre possibilité de fixation, veuillez vous référer au mode d'emploi de la pompe de circulation).

Finalement:

- Monter le four électrique, l'écran-diaphragme du corps noir et la pile thermoélectrique ainsi que représenté sur la fig. 1 de façon à ce que la tige de la pile thermoélectrique soit à environ 15 cm devant l'ouverture du four. L'écran-diaphragme du corps noir doit être à environ 5 à 10 mm devant le four avec son côté métallique tourné vers la pile thermoélectrique.

Remarque:

La fenêtre en verre de la pile thermoélectrique absorbe mieux un rayonnement à longues ondes qu'un rayonnement à ondes courtes et fausse donc systématiquement la mesure subordonnée à la température de l'intensité du rayonnement.

- Enlever la fenêtre en verre de la pile thermoélectrique.
- Raccorder la sonde de température NiCr-Ni au thermomètre numérique et l'enfoncer jusqu'au fond dans le petit alésage central du cylindre en laiton bruni.
- Fixer la sonde de température avec la pince universelle S et mettre le thermomètre numérique en marche (gamme de mesure >200 °C).
- Orienter les ouvertures du four, de l'écran-diaphragme du corps noir et de la pile thermoélectrique de telle sorte que le rayonnement calorifique puisse incidre directement dans l'ouverture de la pile thermoélectrique.
- Eventuellement mettre en route la pompe de circulation.
- Conformément à la fig. 1, brancher la pile thermoélectrique au microvoltmètre (gamme de mesure 10^{-4} V); pour cela, relier la douille rouge de la pile thermoélectrique à la douille rouge du microvoltmètre.
- Compenser l'offset en activant la touche «Auto Comp», éventuellement procéder à un réglage de précision avec le potentiomètre pour amener l'affichage numérique à zéro (voir mode d'emploi du microvoltmètre)

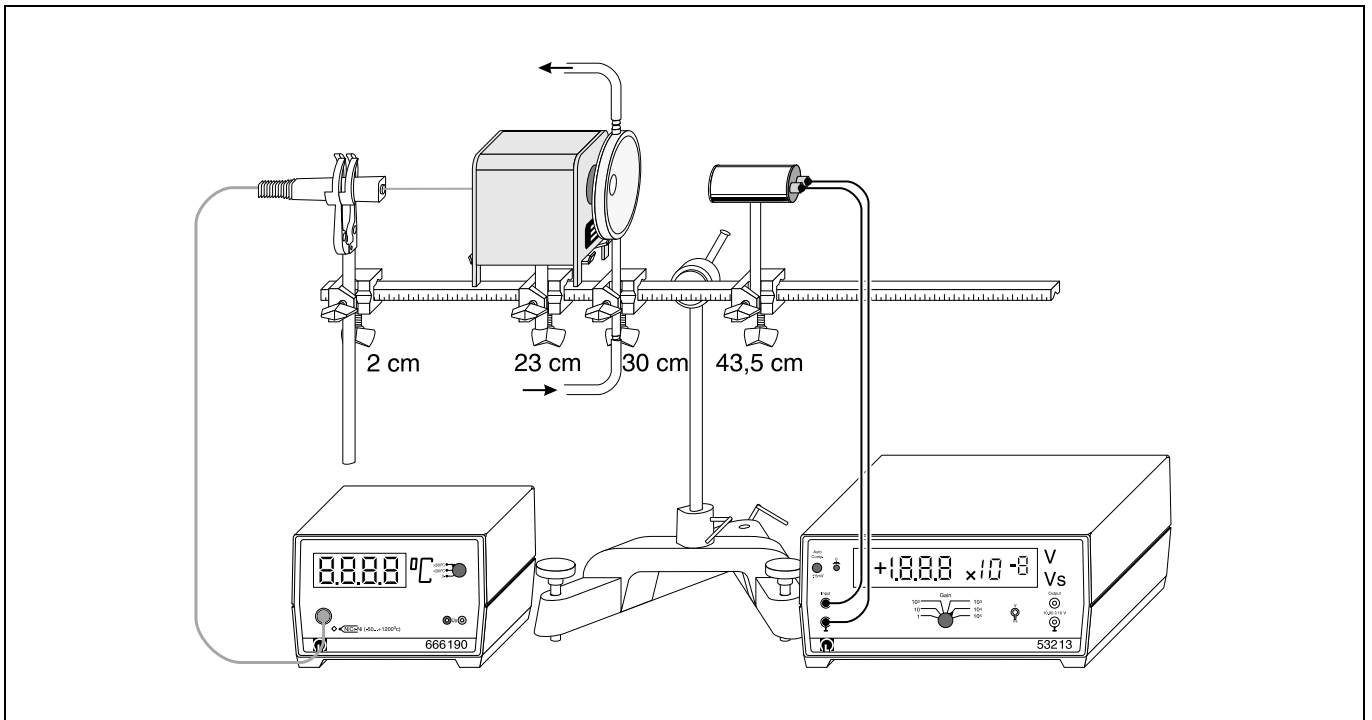
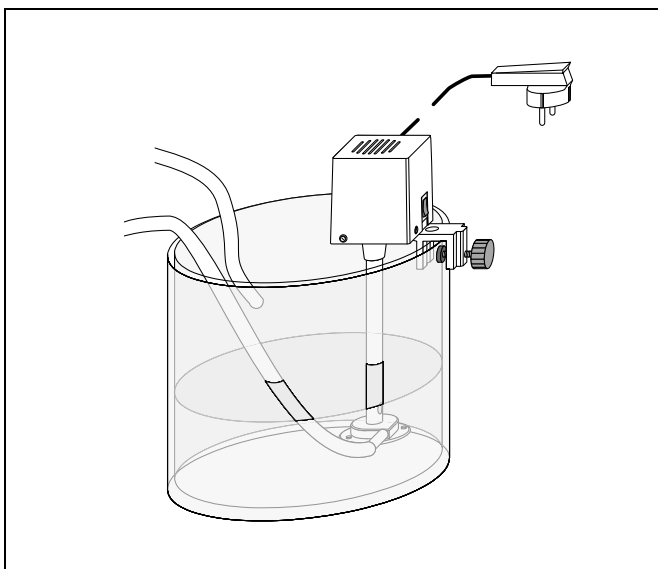


Fig. 1: Montage expérimental pour la confirmation de la loi du rayonnement selon *Stefan* et *Boltzmann*. Les positions données se réfèrent au côté gauche des noix Leybold sur le petit banc d'optique.

Fig. 2: Exemple de montage pour la fixation de la pompe de circulation sur le bord du récipient rempli d'eau



Réalisation

D'abord:

- Mesurer la température ϑ du cylindre en laiton ainsi que la tension de sortie U de la pile thermoélectrique et noter les valeurs relevées.

Finalement:

- Mettre le four en marche et attendre à chaque fois une hausse de la température d'environ $25\text{ }^\circ\text{C}$ puis noter les valeurs mesurées de ϑ et U .

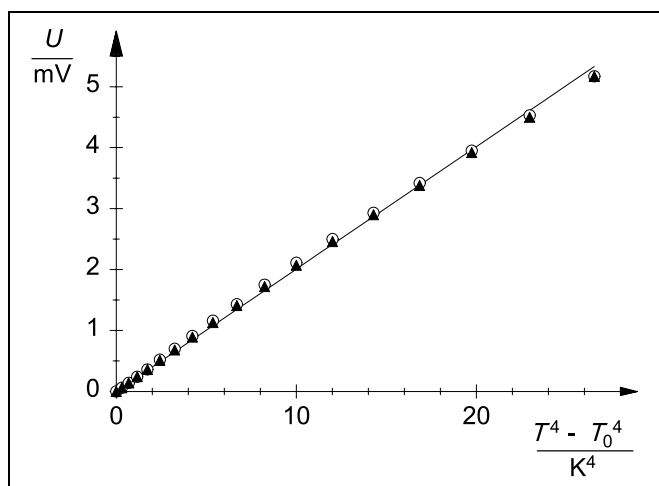
Pour une température comprise entre $400\text{ }^\circ\text{C}$ et $500\text{ }^\circ\text{C}$:

- Arrêter le four, attendre à chaque fois une baisse de la température d'environ $25\text{ }^\circ\text{C}$ puis noter les valeurs mesurées pour ϑ et U .
- A une température comprise entre $100\text{ }^\circ\text{C}$ et la température ambiante, enlever la sonde de température du four, mesurer la température ambiante et la noter.
- Protéger la pile thermoélectrique avec du carton, contrôler le zéro du microvoltmètre et le noter.

Exemple de mesure et exploitation

Tab. 1: Valeurs mesurées au chauffage et au refroidissement

ϑ °C	T K	$\frac{T^4 - T_0^4}{K^4}$	$\frac{U_{\uparrow}}{mV}$	$\frac{U_{\downarrow}}{mV}$
24	297	0,00	0,00	0,00
50	323	0,31	0,06	0,06
75	348	0,69	0,14	0,14
100	373	1,16	0,24	0,24
125	398	1,73	0,36	0,36
150	423	2,42	0,52	0,51
175	448	3,25	0,70	0,68
200	473	4,23	0,91	0,89
225	498	5,37	1,16	1,13
250	523	6,70	1,43	1,41
275	548	8,24	1,75	1,72
300	573	10,00	2,11	2,07
325	598	12,01	2,50	2,46
350	623	14,29	2,93	2,90
375	648	16,85	3,42	3,38
400	673	19,74	3,95	3,92
425	698	22,96	4,53	4,50
450	723	26,55	5,17	5,17

Fig. 3: Représentation de la tension de sortie U en fonction de $T^4 - T_0^4$. Les cercles correspondent au chauffage et les triangles au refroidissement.

La fig. 3 montre la tension de sortie U de la pile thermoélectrique en fonction de l'écart de la quatrième puissance de la température absolue T du four et de la température ambiante absolue T_0 . Conformément à la loi de *Stefan-Boltzmann*, on obtient une droite constituée de points à peu près bien alignés. Si on regarde de plus près, on voit une déviation de cette droite adaptée auxquels contribuent les effets suivants: La mesure avec la pile thermoélectrique est influencée par convection et par des pertes de rayonnement à l'environnement, notamment lorsque la fenêtre en verre a été enlevée. Du reste, il ne faut pas totalement exclure une hausse de la température des points de référence de la pile thermoélectrique pour une température plus élevée du four.