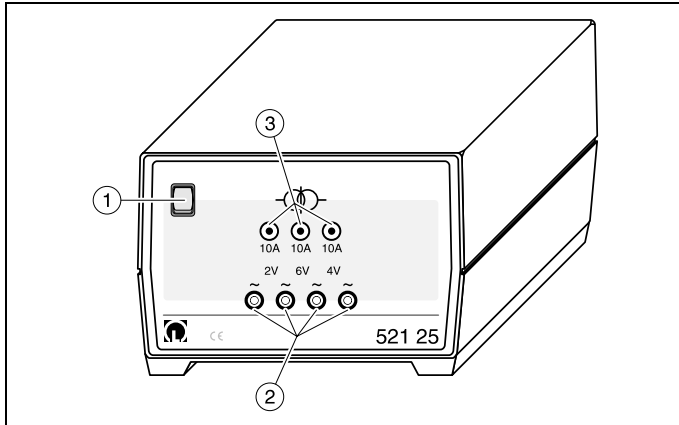


12/95-Sf-



Der Transformator 2...12 V liefert bis 10 A belastbare Wechselspannungen, die in Stufen von 2 V eingestellt werden können.

1 Sicherheitshinweis

Nach Ansprechen eines der Überstromschutzschalter ③ – angezeigt durch Herausspringen des Sicherungsknopfes – Gerät am Netzschalter ① abschalten und Ursache der Überlastung beseitigen; danach Sicherungsknopf drücken und Gerät wieder einschalten.

2 Beschreibung, technische Daten

- ① Netzschalter mit Betriebsanzeigeleuchte
- ② Wechselspannungsausgänge (4-mm-Sicherheitsbuchsen) zur Entnahme von
 - 2 V, 4 V und 6 V sowie von
 - 8 V durch Reihenschaltung (2 V + 6 V)
 - 10 V durch Reihenschaltung (6 V + 4 V)
 - 12 V durch Reihenschaltung (2 V + 6 V + 4 V)
- ③ 3 Überstromschutzschalter, 10 A, mit Sicherungsknopf, der bei Überlastung herausspringt

Auf der Gehäuse-Rückseite Steckerwanne mit integriertem Sicherungshalter für Primär- und Reservesicherung; Netzanschlußkabel im Lieferumfang enthalten.

Im Gehäuse-Boden 2 ausklappbare Füße zum Neigen des Gerätes.

Technische Daten

Ausgangsspannung: 2 V~ bis 12 V~, in Stufen von 2 V entnehmbar
 alle Ausgänge erdfrei
 Gesamtbelastbarkeit: 10 A

Sicherungen:

- Primärseitig: Schmelzsicherung T 1,0
- Sekundärseitig: drei Überstromschutzschalter, bei 10 A thermisch abschaltend (in einer Umgebungstemperatur von 20 °C)

Gebrauchsanweisung Instruction Sheet

521 25

Transformator 2 ... 12 V

Transformer 2 ... 12 V

Fig. 1

The transformer 2...12 V supplies AC voltages with a load capacity of up to 10 A; the voltage can be set in steps of 2 V.

1 Safety note

If the one of the overcurrent circuit breakers ③ trips – indicated by the circuit-breaker button popping out – switch off the unit using mains switch ① and eliminate the cause of the overload. Then press the circuit-breaker button and switch the device back on.

2 Description, technical data

- ① Mains switch with operating indicator lamp
- ② AC voltage outputs (4-mm safety sockets) for tapping
 - 2 V, 4 V and 6 V as well as
 - 8 V via series connection (2 V + 6 V)
 - 10 V via series connection (6 V + 4 V)
 - 12 V via series connection (2 V + 6 V + 4 V)
- ③ 3 overcurrent circuit breakers, 10 A, with safety button, which springs out when an overload occurs

The rear of the unit is fitted with an appliance-plug socket with integrated fuse holder for primary and spare fuse; power lead included in scope of supply.

The bottom of the unit is provided with two folding feet for setting up the device at an angle.

Technical data

Output voltage: 2 V AC to 12 V AC, tappable in steps of 2 V
 All outputs earth-free
 Total load capacity: 10 A

Protection:

- Primary side: Fuse T 1.0
- Secondary side: three overcurrent circuit breakers, thermally activated cut-off at 10 A (for an ambient temperature of 20 °C)

Netzanschlußspannung: 230 V, 50/60 Hz
Leistungsaufnahme: 140 VA
Abmessungen: 20 cm x 14 cm x 23 cm
Masse: 2,6 kg

Mains voltage: 230 V, 50/60 Hz
Power consumption: 140 VA
Dimensions: 20 cm x 14 cm x 23 cm
Weight: 2.6 kg

3 Austausch der Primärsicherung

Einsatz (a) mit Fassung für Primärschmelzsicherung (b) und Reservesicherung (c) heraushebeln (Fig. 2.1).

Defekte Sicherung (b) durch neue, auf richtigen Sicherungswert überprüfte Sicherung (c) ersetzen (Fig. 2.2).

Reservesicherung (c) einsetzen und Einsatz (a) wieder einschieben.

3 Replacing the primary fuse

Pry out the insert (a) with holder for primary fuse (b) and spare fuse (c) as shown in Fig. 2.1.

Replace the defective fuse (b) with a new one; check the new fuse (c) to be sure it has the correct value (Fig. 2.2).

Put in the spare fuse (c) and replace insert (a) in the device.

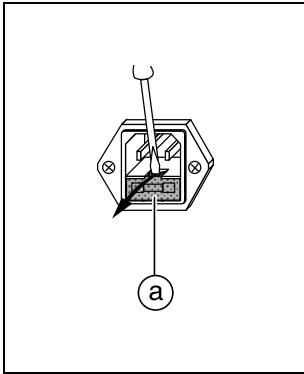


Fig. 2.1

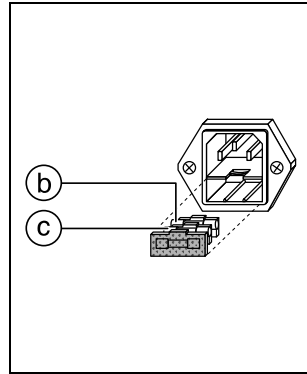


Fig. 2.2