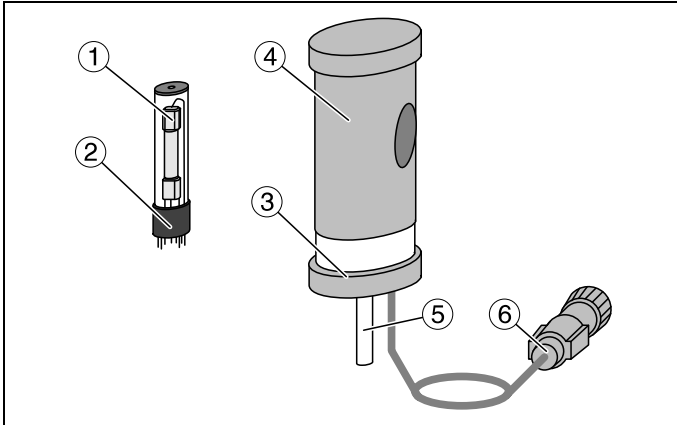


5/95-d.R.Sf-



Die Spektrallampen sind wechselstrombetriebene Gasentladungslampen, die das Linienspektrum von Metaldämpfen bzw. Edelgasen mit großer spektraler Reinheit und hoher Leuchtdichte aussenden.

Zur Halterung dient das Gehäuse für Spektrallampen (451 16); dessen Anschlußkabel wird mit der Universaldrossel (451 30) verbunden, die den genau für den Lampenbetrieb ausgelegten Strom liefert.

Versuchsbeispiele:

- Bestimmung von Wellenlängen
- Umkehr der Na-D-Linie (mit 451 111)
- Untersuchung von UV-Strahlung (mit 451 062)
- Fotoeffekt (mit 451 062)
- h -Bestimmung (mit 451 062)

1 Sicherheitshinweise

Spektrallampen (451 011 ff) in Gehäuse (451 16) nur über Universaldrossel (451 30) ans Netz anschließen.

Zwischen Lichtaustrittsöffnung und optischem Element (z.B. Blende, Linse) einen Mindestabstand von 3 cm einhalten, um Überhitzung durch Wärmestau auszuschließen.

2 Beschreibung, Technische Daten

2.1 Spektrallampen (451 011-111)

- ① Glaskolben (10 cm x 2 cm Ø) mit Brenner
- ② Pico-9-Stiftsockel, passend in Fassung (451 16)

Gasfüllung*)	Ne	He	Cd	Hg	Hg-Cd	Tl	Na
Kat. Nr.	451 011	451 031	451 041	451 062	451 071	451 081	451 111
Brennspannung	30 V	60 V	15 V	45 V	30 V	15 V	15 V

Betriebsstrom: $1 \text{ A} \pm 10\%$

(gewährleistet bei Versorgung über Universaldrossel, 451 30, bei Netzanschlußspannungen von 230 V ~)

*) Auf Anfrage sind auch die Spektrallampen Caesium, Kalium, Rubidium und Zink lieferbar.

Gebrauchsanweisung Instruction Sheet

451 011-451 111
451 16

Spektrallampen Ne, He, Cd, Hg, Hg-Cd, Tl, Na Gehäuse für Spektrallampen

Spectrum Lamps Ne, He, Cd, Hg, Hg-Cd, Tl, Na Housing for Spectrum Lamps

Fig. 1

The spectrum lamps are AC-operated gas-discharge lamps emitting the line spectrum of metal vapors or noble gases respectively with high spectral purity and high luminous intensity.

The spectrum lamps are set up in the housing for spectrum lamps (451 16); the power lead of the housing is connected to the universal choke (451 30), which supplies precisely the current needed to operate the lamps.

Examples of Experiments:

- Determination of wavelengths
- Inversion of the Na-D line (using 451 111)
- Investigation of UV radiation (using 451 062)
- Photoelectric effect (using 451 062)
- Determination of h (using 451 062)

1 Safety notes

Spectral lamps (451 011 and following numbers) in housing (451 16) should be connected to the mains only via the universal choke (451 30)

Keep a minimum distance of 3 cm between light exit opening and optical element (e.g. diaphragm, lens) to avoid overheating due to accumulation of heat.

2 Technical Data

2.1 Spectrum lamps (451 011 to 111)

- ① Glass bulb (10 cm x 2 cm dia.) with burner
- ② 9-pin pico socket matched to housing (451 16)

Gas filling*)	Ne	He	Cd	Hg	Hg-Cd	Tl	Na
Cat. No.	451 011	451 031	451 041	451 062	451 071	451 081	451 111
Operating voltage	30 V	60 V	15 V	45 V	30 V	15 V	15 V

Operating current: $1 \text{ A} \pm 10\%$

(ensured with supply via universal choke, 451 30, at mains voltages between 200 V AC and 230 V AC)

*) Spectrum lamps filled with caesium, potassium, rubidium and zinc are also available to special order.

2.2 Fassung für Spektrallampen (451 16)

- ③ Gehäuse-Unterteil mit Pico-9-Fassung; Starter eingebaut
- ④ Gehäuse-Oberteil, auf ③ verschiebbar, mit Lichtaustrittsöffnung (Ø 2,5 cm)
Gehäuseabmessungen: 16 cm x 7 cm Ø
- ⑤ Stativstab, 5,5 cm lang, Ø 10 mm
- ⑥ Anschlußkabel, 80 cm lang, mit Vielfachstecker, durch Überwurfmutter berührungssicher mit Vielfachbuchse der Universaldrossel (451 30) zu verbinden.

3 Bedienung

Zusätzlich erforderlich:

Universaldrossel 451 30
optische Elemente und
Stativmaterial, z.B. gemäß Fig. 2

Spektrallampe einstecken, Gehäuse mit Universaldrossel verbinden, einschalten.

Anlaufzeit abwarten, volle Strahlungsleistung mit Ausnahme von He (451 031) und Ne (451 011) erst nach einigen Minuten.

Betriebswarme Spektrallampe Hg (451 062) bei eventueller Stromunterbrechung erst nach einer Kühlpause von einigen Minuten wieder einschalten (zündet sonst nicht).

2.2 Housing for spectrum lamps (451 16)

- ③ Lower part of housing with 9-pin pico socket, built-in starter
- ④ Upper part of housing, movable on ③, with light emission aperture (2.5 cm dia.)
Dimensions of housing: 16 cm x 7 cm dia.
- ⑤ Stand rod, 5.5 cm long, 10 cm dia.
- ⑥ Connecting lead, 80 cm long, with multipin plug, to be connected, safe to touch, to the universal choke (451 30) by means of union nut.

3 Operation

Additionally required:

Universal choke 451 30
Optical elements and
Stand material, e.g. according to Fig. 2

Plug in spectrum lamp, connect housing with universal choke, switch on.

Allow to warm up, the full radiation output is achieved only after some minutes, except spectrum lamp He (451 031) and spectrum lamp Ne (451 011).

In case of power failure, allow the warm spectrum lamp Hg (451 062) to cool down some minutes before switching it on again (otherwise it will not ignite).

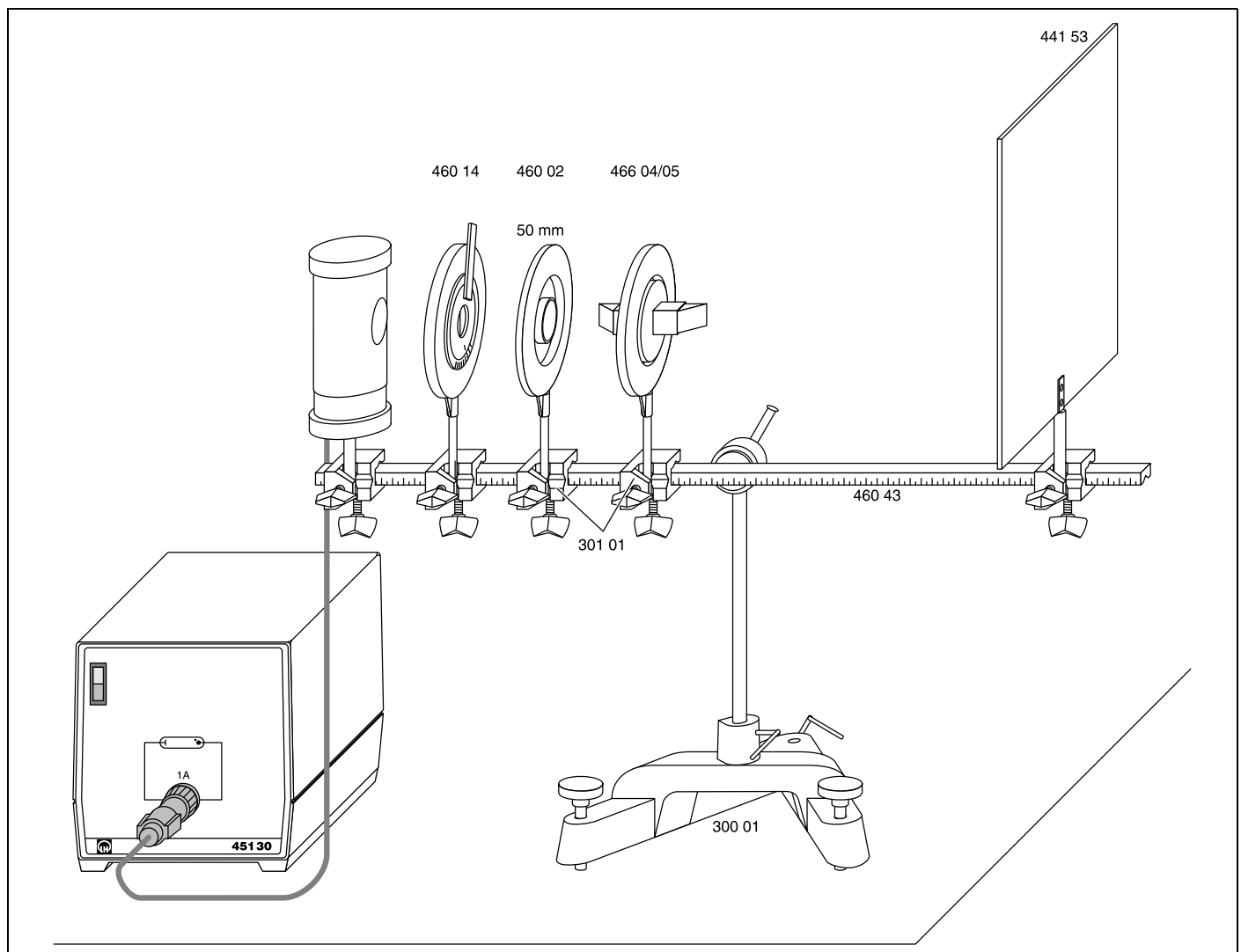


Fig. 2