

Gebrauchsanweisung Instruction Sheet

373 06

Meßstrecke zur Aerodynamik Open Aerodynamics Working Section

Die dem Saug- und Druckgebläse (373 04) angepaßten Geräte sind erforderlich, um mit den Meßzubehören 1 und 2 (373 071/08) und dem Meßwagen zur Aerodynamik (373 075) Versuche zum Luftwiderstand und zur Flugphysik im Freiluftstrahl ("offene Meßstrecke") durchzuführen.

This apparatus, which fits the suction and pressure fan (373 04), is required for conducting experiments on air resistance and the physics of flight in a free air flow ("open working section") using the aerodynamics accessories 1 and 2 (373 071/08) and the aerodynamics trolley (373 075).

1 Beschreibung, technische Daten

- ① Führungsschiene, 50 cm lang, aus Aluminium, mit zentralem Schlitz.
- ② Klemm-Muffe zur Befestigung der Führungsschiene an einer Stativstange.
- ③ Klemmreiter mit zwei 4-mm-Buchsen, passend zu den 4-mm-Steckerstiften des Sektor-Kraftmessers (373 14).
- ④ Schraube zur Befestigung der Führungsschiene an Befestigungsmutter ⑤ der Düse.
- ⑤ Befestigungsmutter für die Führungsschiene ①
- ⑥ Düse zum Aufstecken auf das Saug- und Druckgebläse (373 04), Austrittsöffnung 150 mm Ø, Länge 28 cm

1 Description, technical data

- ① Precision metal rail, 50 cm long, aluminum, with center slot
- ② Clamp for mounting the precision metal rail to a stand rod
- ③ Clamp rider with two 4-mm sockets, fitting the 4-mm plug-in pins of the sector dynamometer (373 14).
- ④ Screw for attaching the precision metal rail to the mounting nut ⑤ of the nozzle
- ⑤ Mounting nut for precision metal rail ①
- ⑥ Nozzle for attachment to the suction and pressure fan (373 04), outlet 150 mm dia., length 28 cm

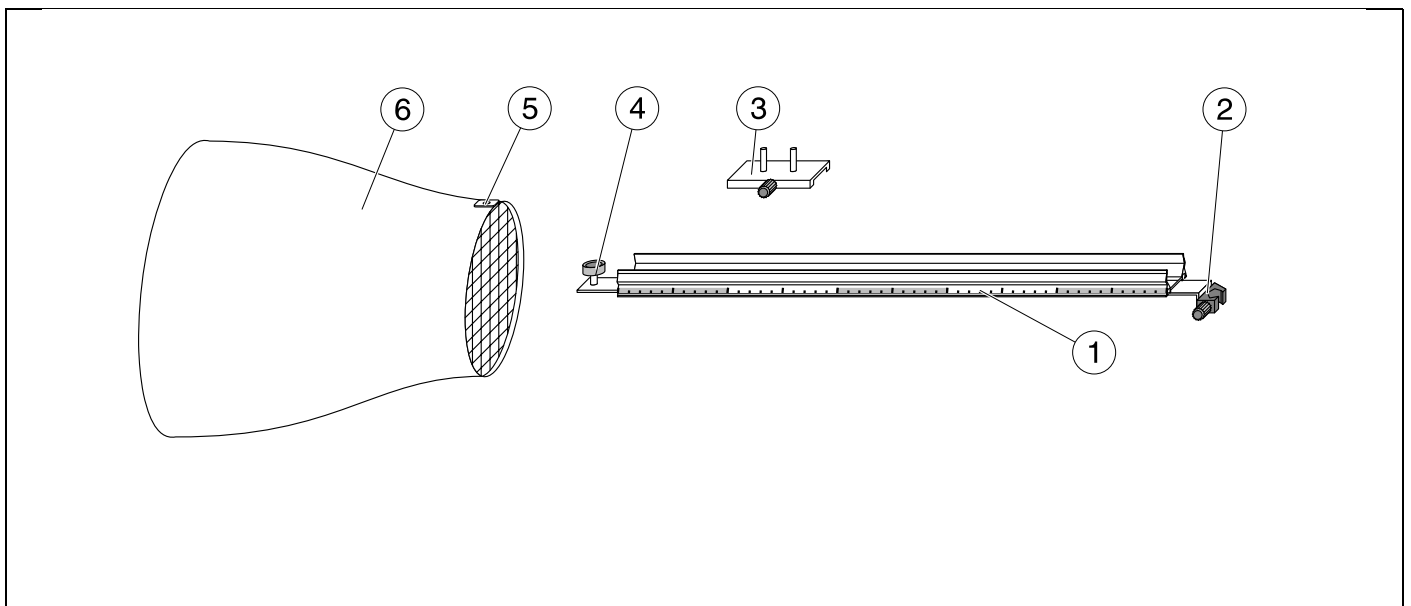


Fig. 1

2 Bedienung

Zusätzlich erforderlich:

Saug- und Druckgebläse	373 04
Meßzubehör 1	373 071
Meßwagen zur Aerodynamik	373 075
Stativmaterial, z.B.	300 02
Stativstange, 75 cm	300 43

2 Operation

Additionally required:

Suction and pressure fan	373 04
Aerodynamics accessories 1	373 071
Aerodynamics trolley	373 075
Stand material, e.g.	300 02
Stand rod, 75 cm	300 43

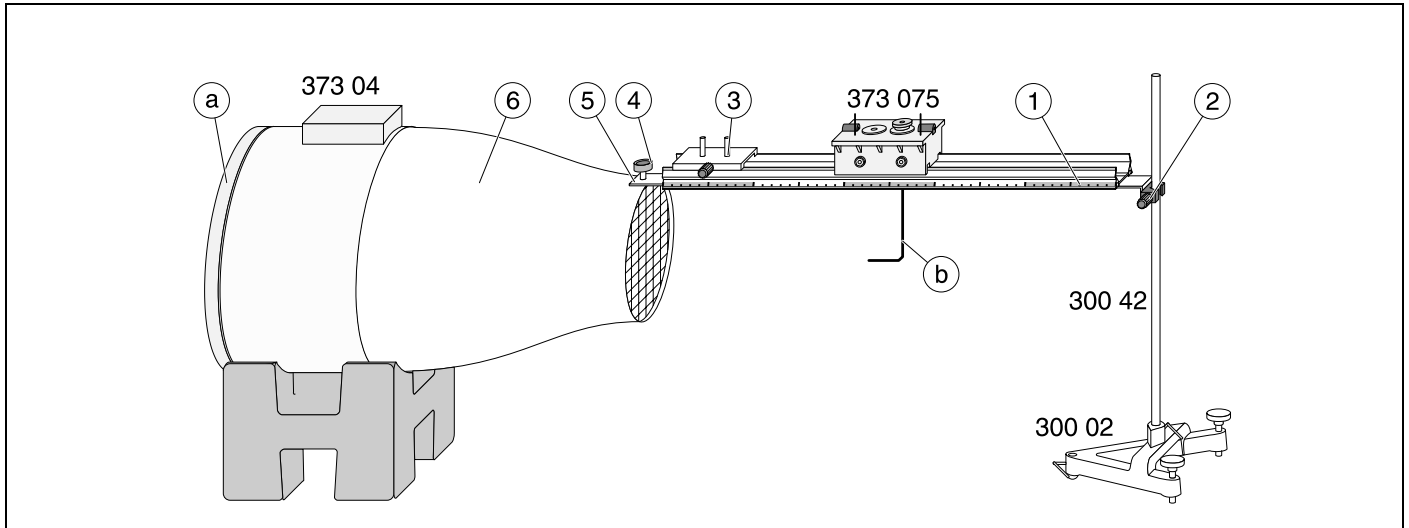


Fig. 2

Geräte gemäß Fig. 2 aufbauen. Dabei in folgender Reihenfolge vorgehen:

- Düse ⑥ (oder Düse, 100 mm Ø aus 373 04) auf die Druckseite und Schutzgitter ① auf die Saugseite des Gebläses stecken; Gebläse so auf den Fuß auflegen, daß die Befestigungsmutter ⑤ oben liegt;
- Stativstange in Stativfuß befestigen; Führungsschiene mit Schraube ④ an der Düse und mit Hilfe der Klemm-Muffe ② an der Stativstange befestigen und parallel zur Gebläseachse ausrichten;
- Meßwagen (373 075) mit Winkelhalter ⑥ (aus Meßzubehör 1, 373 07) auf die Führungsschiene ① aufsetzen. Führungsschiene durch vertikales Verschieben der Klemm-Muffe auf der Stativstange waagrecht ausrichten, so daß sich der auf die Schiene gesetzte Wagen nicht von selbst in Bewegung setzt.
- Anordnung entsprechend den Versuchsbedingungen mit Widerstandskörper (aus 373 071) sowie mit Sektorkraftmesser (373 14) und/oder Drucksonde (373 13) und Feinmanometer (373 10) vervollständigen.

Set up the apparatus as shown in Fig. 2. Proceed in the following order:

- Place the nozzle ⑥ (or nozzle, 100 mm Ø from 373 04) on the pressure side and the protective grating ① on the suction side of the fan. Place the fan on the base so that the mounting nut ⑤ faces upwards.
- Mount the stand rod in the saddle base. Attach the precision metal rail to the nozzle with screw ④, fasten it to the stand rod using the clamp ② and align it parallel to the axis of the fan.
- Place the aerodynamics trolley (373 075) with angle holder ⑥ (from aerodynamics accessories 1, 373 071) on precision metal rail ①. By moving the clamp up or down on the stand rod, align the precision metal rail horizontally so that the trolley on the rail does not move by itself.
- Complete the setup according to the experiment conditions with resistance bodies (from 373 071) as well as the sector dynamometer (373 14) and/or pressure head (373 13) and precision manometer (373 10).

3 Wartung

Führungsschienen vor Schmutz und Kratzern schützen.

3 Maintenance

Protect the precision metal rail from dirt and scratches.