

**SVN
Gerätesatz RAD 2
Einräum- und Kontrollplan**

588 856 S

Geräte für eine Arbeitsgruppe :

a	1	Knopfstrahler	559 460
b	4	Klemmreiter	aus 460 95ET5
c	1	Präzisions-Metallschiene	460 84
d	1	Plattenhalter	459 30
e	1	Hufeisen-Magnet, klein	510 20
f	1	Reibholz und Kunststoffplatten	541 10
g	1	Rahmen und Satz Al-Platten	686 667
h	1	Petrischale	664 181
i	1	Kaliumchlorid	686 666
j	2	Kunststoff-Klammern	aus 686 657
k	1	Büchnertrichter	665 1615
l	1	Rundfilter , Glasfaser	aus 661 0305
m	1	Halter für Präparat und Magnet	559 465
n	1	Halter für Großflächenzählrohr	559 014
o	1	Großflächenzählrohr	559 012

Aufbewahrung für eine Arbeitsgruppe :

1	Geräteschub S 24	648 07
1	Etikett	

Gebrauchs- und Sicherheitshinweise in den Versuchsbeschreibungen beachten !

**Advanced Science Kit –
Set RAD 2
Arrangement and check list**

588 856 S

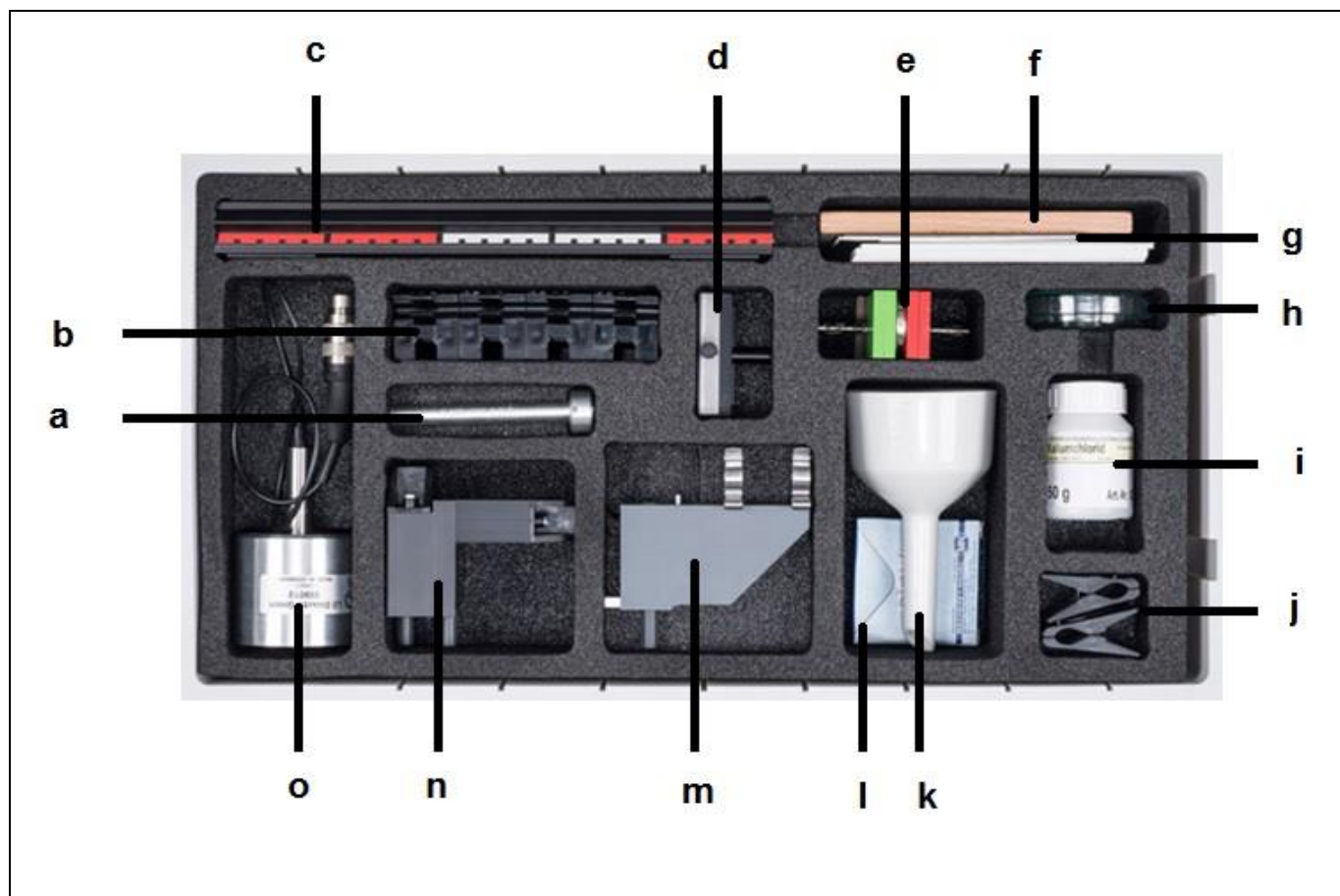
Equipment for one working group :

a	1	Button-shaped source	559 460
b	4	Clamp rider	from 460 95ET5
c	1	Precision metal rail	460 84
d	1	Plate holder on rod	459 30
e	1	Horseshoe magnet, small	510 20
f	1	Buffer and Plastic Plate	541 10
g	1	Frame and Set of Al-slides	686 667
h	1	Petri dish	664 181
i	1	Potassium Chloride	686 666
j	2	Plastic clamps	from 686 657
k	1	Büchner funnel	665 1615
l	1	Round filter	from 661 0305
m	1	Holder for Source and Magnet	559 465
n	1	Holder for Pancake counter tube	559 014
o	1	Pancake GM counter tube	559 012

Storage for one working group :

1	Storage tray S 24	648 07
1	Label	

Observe instructions for use and safety notes in the experiment descriptions !



**Advanced Science Kit –
Collection RAD 2
Plan de contrôle et de rangement**

588 856 S

Matériel pour une équipe :

a	1	Source sous forme de bouton	559 460
b	4	Cavalier à pince de	460 95ET5
c	1	Rail métallique de précision	460 84
d	1	Porte-plaque sur tige	459 30
e	1	Aimant en fer à cheval, petit	510 20
f	1	Ceinture de défense/panneaux...	541 10
g	1	des plaques d'aluminium	686 667
h	1	Boîte de Petri	664 181
i	1	Chlorure de potassium	686 666
j	2	Pinces en plastique de	686 657
k	1	Entonnoir Buchner	665 1615
l	1	Filtres ronds de	661 0305
m	1	Support pour source et aimant	559 465
n	1	Support pour tube compteur...	559 014
o	1	Tube compteur à grande surface	559 012

Emplacement pour le matériel à 1 équipe :

1	Plateaux de rangement, S 24	648 07
1	Etiquette	

Veuillez observer les instructions d'emploi et les consignes de sécurité stipulées dans les descriptions d'expériences !

**Advanced Science Kit –
Juego RAD 2
Esquema de arreglo y de control**

588 856 S

Equipo para un grupo de trabajo :

a	1	reflector de botón	559 460
b	4	Jinetillo con pinza de	460 95ET5
c	1	Riel metálico de precisión	460 84
d	1	Portaplacas con mango	459 30
e	1	Imán de herradura, pequeño	510 20
f	1	Defensa de madera y planchas...	541 10
g	1	placas de aluminio	686 667
h	1	Platillo de Petri	664 181
i	1	Cloruro potásico	686 666
j	2	Pinzas de plástico de	686 657
k	1	Embudo Buechner	665 1615
l	1	Filtros Circ. de	661 0305
m	1	Soporte para reflector e imán	559 465
n	1	Soporte para tubo contador...	559 014
o	1	Tubo contado, gran superficie	559 012

Conservación para 1 grupos de trabajo :

1	Bandeja de almacenaje S 24	648 07
1	Etiqueta	

Observen instrucciones de uso y de seguridad en las descripciones de los experimentos !