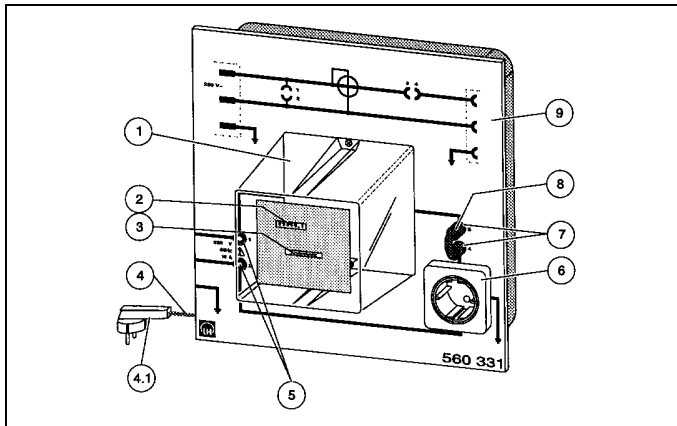


11/94-Sf-



Gebrauchsanweisung Instruction Sheet

560 331

Wechselstromzähler für 230 V Alternating Current Meter for 230 V

Fig. 1

1 Sicherheitshinweise

Vorsicht beim Experimentieren mit berührungsgefährlicher Spannung:

- Gerät nur bei gezogenem Netzstecker (4.1) beschalten!
- Anschluß an das Wechselspannungsnetz ausschließlich über des Netzanschluskabel (4) vornehmen!
- Gerät nur in Verbindung mit Verbrauchern einsetzen, die zum Anschluß an 230 V / 50 Hz vorgesehen sind und die über ein Netzkabel mit Schukostecker an die Schukosteckdose (6) angeschlossen werden können!
- Meßgeräte zur Spannungs- und Strommessung nur über Sicherheits-Experimentierkabel (500 420ff) an die Sicherheitsbuchsen (5) bzw. (7) anschließen!
- Buchsenpaar (7) nur mit dem zum Lieferumfang gehörenden Sicherheits-Verbindungsstecker (8) kurzschließen, wenn kein Strommesser angeschlossen wird!

1 Safety notes

Use caution when experimenting with dangerous contact voltages:

- Connect the device in circuits only when the mains plug (4.1) is unplugged from the mains.
- Only connect the device to the AC mains using the power cable (4)
- Use this device only with consumers (loads) which are designed for operation with 230 V / 50 Hz and which can be connected to the AC meter by plugging a safety contact plug (Schuko-type) into the safety socket (6)
- Connect voltage and current meters to the device using only safety connecting leads (500 420 ff) and only at safety connection sockets (5) and/or (7).
- When no ammeter is connected, use only the safety bridging plug (8) supplied with the AC meter to jumper socket pair (7).

2 Beschreibung, technische Daten, Aufbau

- ① Wechselstromzähler unter transparenter Kunststoff-Abdeckung
- ② Zählerstand-Anzeige
- ③ Zählerscheibe
- ④ fest installiertes Netzkabel mit Schukostecker (4.1) zum Anschluß des Zählers an das Wechselstromnetz (230 V / 50 Hz)
- ⑤ mit der Spannungsspule des Zählers verbundene 4-mm-Sicherheitsbuchsen (mit 1 und 2 gekennzeichnet) zum Anschluß eines Spannungsmessers oder des Spannungspfades eines Leistungsmessers
- ⑥ Schukosteckdose zum Anschluß eines für 230 V / 50 Hz bestimmten Verbrauchers
- ⑦ mit der Stromspule des Zählers verbundene 4-mm-Sicherheitsbuchsen (mit 3 und 4 gekennzeichnet) zum Einschalten eines Strommessers oder des Strompfades eines Leistungsmessers in den Verbraucherstromkreis
- ⑧ Sicherheits-Verbindungsstecker für Buchsenpaar (7), falls dieses nicht zur Strommessung beschaltet ist
Ersatz: Satz 10 Sicherheits-Verbindungsstecker (500 59)
- ⑨ Wirkschaltplan.

2 Description, technical data, setup

- ① Alternating current meter under transparent plastic cover
- ② Counter value display
- ③ Meter disc
- ④ Permanently attached power cable with safety contact plug (4.1) for connecting the counter to the AC mains (230 V / 50 Hz)
- ⑤ 4-mm safety sockets (marked 1 and 2) connected to the voltage coil of the AC meter, for connecting a voltmeter or the voltage path of a power meter
- ⑥ Standard (Schuko-type) mains socket with safety contact for connecting a consumer with a rating of 230 V / 50 Hz
- ⑦ 4-mm safety sockets (marked 3 and 4) connected to the current coil of the AC meter, for connecting an ammeter or the current path of a power meter in the consumer circuit
- ⑧ Safety bridging plug for socket pair (7), for use when these sockets are not connected for current measurement
Replacements: set of 10 safety bridging plugs (500 59)
- ⑨ Block circuit diagram

Technische Daten

Netzanschlußspannung: 230 V / 50 Hz
Nennstrom: 10 A
Zählerkonstante: 600 Umdrehungen / kWh
Abmessungen der Grundplatte: 30 cm x 29,7 cm
Masse: 2,5 kg

Aufbau

entweder auf dem Tisch im Paar Standfüße (301 339) oder im Demonstrations-Experimentierahmen (301 300) zwischen 2 Profilschienen.

Technical data

Mains connection: 230 V / 50 Hz
Rated current: 10 A
Meter constant: 600 revolutions / kWh
Dimensions of base panel: 30 cm x 29.7 cm
Weight: 2.5 kg

Setup

Either on the benchtop using the pair of stand feet (301 339) or in the demonstration-experiment frame (301 300) between two profile rails.