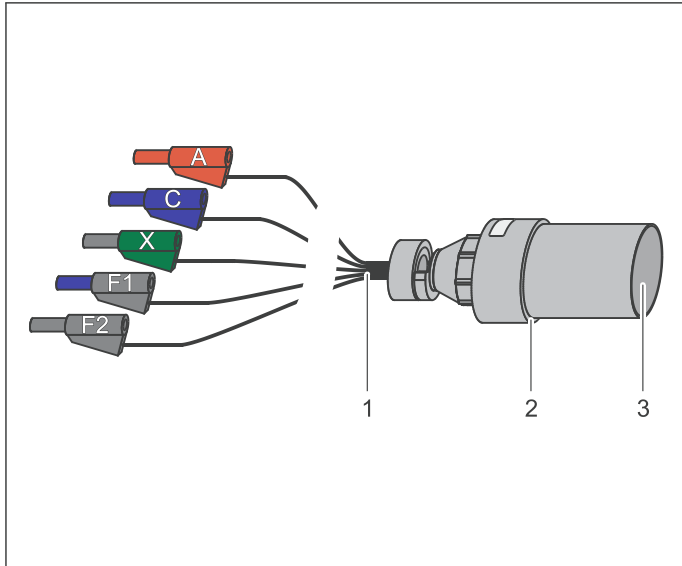


06/05-W97-Sel



Gebrauchsanweisung 555 051

Adapter für LD-Demonstrationsröhre (555 051)

- 1 Anschlusskabel
- 2 Anschlag
- 3 Fassung, für Stiftsockel der Röhre

Sicherheitshinweise

Der Adapter für LD-Demonstrationsröhren entspricht den Sicherheitsbestimmungen für elektrische Mess-, Steuer-, Regel- und Laborgeräte nach DIN EN 61010 Teil 1 und ist nach Schutzklasse II aufgebaut. Er ist für den Betrieb in trockenen Räumen vorgesehen, welche für elektrische Betriebsmittel oder Einrichtungen geeignet sind.

Bei bestimmungsgemäßem Gebrauch ist der sichere Betrieb des Adapters gewährleistet. Die Sicherheit ist jedoch nicht garantiert, wenn der Adapter unsachgemäß bedient oder unachtsam behandelt wird.



- Vor Inbetriebnahme den Adapter auf Beschädigungen untersuchen. Bei sichtbaren Schäden den Adapter außer Betrieb setzen und gegen unbeabsichtigte Verwendung sichern.
- In den technische Daten angegebene maximale Spannung nicht überschreiten.

Bei Verwendung des Adapters mit einigen LD-Demonstrationsröhren (555 610 ff) werden u. U. berührungsgefährliche Spannungen angelegt.

- Adapter nur beschalten, wenn eine LD-Demonstrationsröhre in die Fassung eingesteckt ist.
- Gebrauchsanweisung der eingesteckten LD-Demonstrationsröhre beachten.
- Zur Beschaltung nur Sicherheits-Experimentierkabel (500 600 ff) in einwandfreiem Zustand verwenden.

1 Beschreibung

Der Adapter für LD-Demonstrationsröhre wird für den Einbau einer LD-Demonstrationsröhre (555 610 ff) im Experimentierstand (555 05) benötigt. Er ermöglicht die sichere mechanische Halterung der Röhre und gewährleistet die sichere elektrische Kontaktierung ihres Stiftsockels.

2 Technische Daten

Farbkodierung der Anschlüsse:

F ₁ *	grau oder schwarz/ blau
F ₂	schwarz
A	rot
C *	blau
X	grün oder grün/ schwarz

* intern über 100-k Ω -Widerstand verbunden

Maximale Spannung:

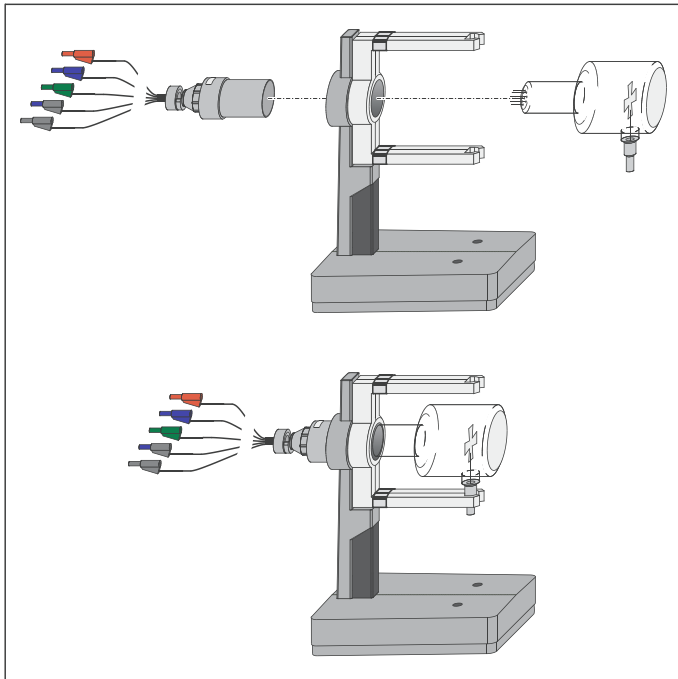
zwischen X und F ₁ , F ₂ oder C:	5 kV DC berührungsungefährlich (d.h. $I \leq 2$ mA)
	500 V DC berührungsgefährlich
	250 V AC berührungsgefährlich
zw. A und F ₁ , F ₂ , C oder X:	10 kV DC berührungsungefährlich (d.h. $I \leq 2$ mA)
	500 V DC berührungsgefährlich
	250 V AC berührungsgefährlich

Allgemeine Daten:

Fassung:	8-polig
Anschlüsse:	fünf Sicherheits-Experimentierkabel
Widerstand zwischen Anschluss F ₁ und C:	100 k Ω
Kabellänge:	1 m
Abmessungen:	50 mm \varnothing × 130 mm
Masse:	250 g

3 Bedienung

3.1 Montage



- Haltebügel des Experimentierständers senkrecht stellen und Fixierschieber nach hinten schieben.
- Adapter für LD-Demonstrationsröhre so drehen, dass die beiden Bohrungen mit dem größten Abstand in der Fassung nach unten zeigen.
- Adapter von hinten bis zum Anschlag in die Aufnahme des Experimentierständers schieben.
- LD-Demonstrationsröhre waagrecht halten und so drehen, dass die beiden Stifte mit dem größten Abstand im Stiftsockel nach unten zeigen.
- Adapter festhalten, Stiftsockel vorsichtig bis zum Anschlag in den Adapter schieben und externe Anschlüsse (so weit vorhanden) in die federnden Klemmen des Haltebügels einrasten lassen.

3.2 Beschaltung der Röhre

- LD-Demonstrationsröhre gemäß Gebrauchsanweisung der Röhre beschalten und dabei die Beschriftung (bzw. Farbkodierung, siehe Technische Daten) der Kabel beachten.

Hinweise:

Für einige LD-Demonstrationsröhren wird eine Beschaltung mit Anode auf Erdpotential angegeben. Hier ist eine hochspannungsfeste Spannungsquelle für die Kathodenheizung erforderlich, z.B. Hochspannungs-Netzgerät 10 kV (521 70).

Soweit andere Netzgeräte eingesetzt werden sollen, kann auch eine Beschaltung aus der Gebrauchsanweisung der Röhre übernommen werden, die durch die LD-Demonstrationsröhre ersetzt wird.

In gleicher Weise kann auch des Helmholtz-Spulenpaar (555 06) weiter verwendet werden.