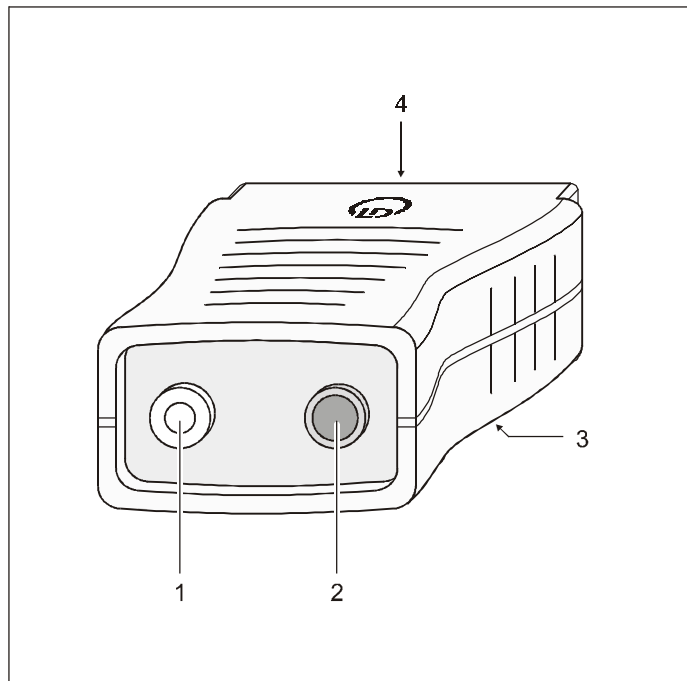


06/05-W97-Hund



Gebrauchsanweisung 524 059

Mikrofon S (524 059)

- 1 Mikrofonkapsel
- 2 3,5-mm-Buchse, für externe Mikrofone
- 3 M6-Gewinde
- 4 Stecker

1 Beschreibung

Das Mikrofon S wird als Sensor in Verbindung mit dem computerunterstützten Messsystem CASSY® eingesetzt und ermöglicht akustische Versuche im Tonfrequenzbereich.

Versuchsbeispiele finden Sie auf der CD zur Software CASSY Lab (524 200) bzw. in der Downloadversion der Software unter <http://www.ld-didactic.com> oder auch im Handbuch zur Software CASSY Lab (524 201).

2 Verwendbare externe Sensoren

Elektret-Mikrofon mit Klinkestecker 3,5 mm (z.B. 586 281)

3 Messgrößen

Messgröße	CASSY Lab ^{1/1} (524200)	CASSY-Display ^{2/2} (524020)	Mobile-CASSY (524009)	Messbereiche
Spannung (internes Mikrofon)	U	—	—	±10,00 mV ±30,0 mV ±100,0 mV ±300 mV ±1000 mV
Spannung (externes Mikrofon)	U	—	—	±10,00 mV ±30,0 mV ±100,0 mV ±300 mV ±1000 mV
Frequenz (internes Mikrofon)	f	✓	f	0...5 kHz
Frequenz (externes Mikrofon)	f	—	f	einstellbar
Laufzeit (vom externen zum internen Mikrofon)	Δt	—	—	einstellbar
Schallpegel (internes Mikrofon)	L	✓	L	20...80 dB 40...100 dB 60...120 dB

Die Schallpegelmessung ist nicht kalibriert und ermöglicht somit nur einen relativen Vergleich (z.B. "Applausometer").

4 Bedienung

- Mikrofon S auf CASSY-Modul aufstecken.
- Ggf. externes Mikrofon anschließen.
- Passende Messgröße auswählen.
- Schallsignal erzeugen.
- Messwert ablesen.

5 Technische Daten

eingebautes Mikrofon:	Elektret-Mikrofonkapsel
Frequenzbereich:	50 Hz-20 kHz
Anschluss externer Mikrofone:	Buchse für 3,5-mm-Klinkenstecker (Kondensatormikrofone)
M6-Gewinde:	passend zur Stativstange mit Gewinde (309 00 335)

6 Kompatibilität

Das Mikrofon S-Box ist verwendbar mit folgenden CASSY-Modulen:

	Sensor-CASSY (524 010)	Pocket-CASSY (524 006)	Mobile-CASSY (524 009)
mit PC	Software CASSY Lab ab Version 1.20		
ohne PC	mit CASSY-Display ab Firmware 1.19	—	ab Firmware 1.1

Als Mitglied der CASSY-Familie hat der Sensor folgende Eigenschaften:

- Der Sensor darf zu jeder Zeit aufgesteckt werden.
- Der aufgesteckte Sensor wird automatisch erkannt.
- Messgrößen und Messbereiche werden menügeführt eingestellt.

7 Updates

Wenn die verwendete Software oder Firmware älter als oben angegeben ist, ist ein Software- oder Firmware-Update erforderlich. Die aktuelle Version der Software CASSY Lab ist im Internet erhältlich unter <http://www.ld-didactic.com>.

- Aktuelle Version der Software CASSY Lab installieren und starten.
- Alle vorhandenen CASSY-Module nacheinander an PC anschließen.
- Sobald dazu aufgefordert wird, jeweils durch „CASSY-Module aktualisieren“ das CASSY-Modul auf den Stand von CASSY Lab bringen.

® CASSY ist eine eingetragene Marke der LD Didactic GmbH