

Physik

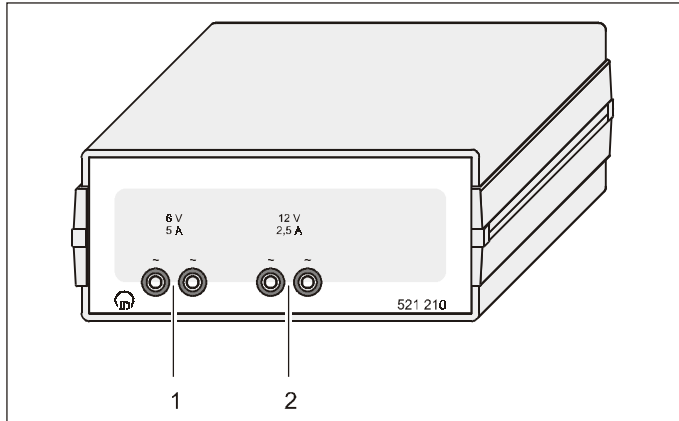
Chemie · Biologie

Technik



Lehr- und Didaktiksysteme
LD Didactic GmbH
Leyboldstraße 1 · 50354 Hürth

06/05-W97-Kem



Gebrauchsanweisung 521 210

Transformator 6/12 V (521 210)

- 1 Wechselspannungsausgang 6 V
- 2 Wechselspannungsausgang 12 V

1 Beschreibung

Der Transformator 6/12 V liefert Wechselspannung mit einer Belastbarkeit bis 5 A bei 6 V und bis 2,5 A bei 12 V. Beide Ausgänge sind kurzschlussfest, ihre jeweils linken Buchsen sind intern miteinander verbunden.

Sicherheitshinweise

Der Transformator 6/12 V entspricht den Sicherheitsbestimmungen für elektrische Mess-, Steuer-, Regel- und Laborgeräte nach DIN EN 61010 Teil 1 und ist nach Schutzklasse I aufgebaut. Er ist für den Betrieb in trockenen Räumen vorgesehen, welche für elektrische Betriebsmittel oder Einrichtungen geeignet sind.

Bei bestimmungsgemäßem Gebrauch ist der sichere Betrieb des Transformators 6/12 V gewährleistet. Die Sicherheit ist jedoch nicht garantiert, wenn das Gerät unsachgemäß bedient oder unachtsam behandelt wird. Wenn anzunehmen ist, dass ein gefahrloser Betrieb nicht mehr möglich ist, ist das Gerät unverzüglich außer Betrieb zu setzen (z.B. bei sichtbaren Schäden).

- Vor Inbetriebnahme das Gehäuse auf Beschädigungen untersuchen. Bei Funktionsstörungen oder sichtbaren Schäden das Gerät außer Betrieb setzen und gegen unbeabsichtigten Betrieb sichern.
- Vor Erstinbetriebnahme überprüfen, ob der auf dem Leistungsschild (Gehäuse-Rückseite) aufgedruckte Wert für die Netzanschlussspannung mit dem ortsüblichen Wert übereinstimmt.

2 Technische Daten

Belastbarkeit:	5 A bei 6 V 2,5 A bei 12 V mit thermischen Überlastschutz
Netzanschlussspannung:	siehe Leistungsschild auf der Gehäuse-Rückseite
Primärsicherung:	siehe Sicherungsschild auf der Gehäuse-Rückseite
Abmessungen:	22 cm × 10 cm × 19 cm
Masse:	2,6 kg

3 Austausch der Primärsicherung

- Netzanschlussstecker ziehen.
- Sicherungshalter herausschrauben
- Defekte Sicherung durch neue Sicherung ersetzen.
- Sicherungshalter wieder einschrauben.

