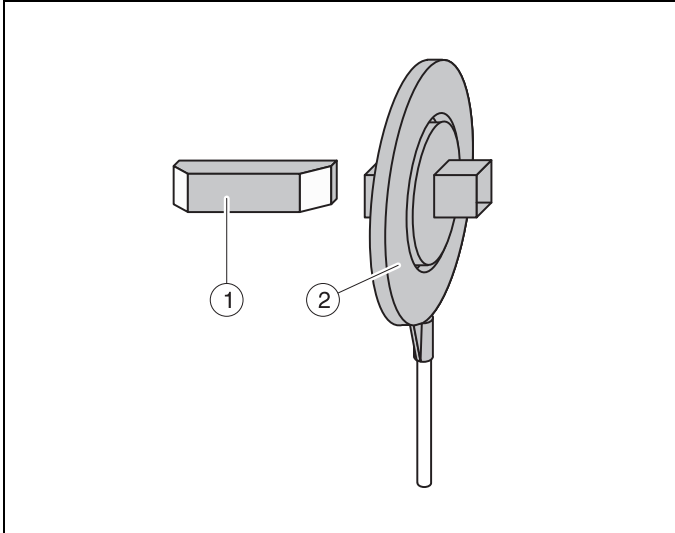


9/97-Sf-



Gebrauchsanweisung Instruction Sheet

466 04/05

Halter für Geradsichtprisma Geradsichtprisma Holder for Direct Vision Prism Direct Vision Prism

Fig. 1

Durch das Geradsichtprisma wird Licht ohne Richtungsänderung der Bündelachse spektral zerlegt.

The direct vision prism allows spectral dispersion of light without changing the direction of the beam axis.

Versuchsbeispiele:

- Zerlegung und Wiedervereinigung weißen Lichtes; Komplementärfarben
- Absorptionsspektren (farbige Gläser, Flüssigkeiten, Gase; Banden- und Linienspektren)
- Emissionsspektren (Linienspektren von Edelgasen und Metalldämpfen)
- Umkehr der Natrium-D-Linie
- Fraunhofersche Linien
- h -Bestimmung aus dem Hg-Spektrum

Examples of experiments

- Dispersion and recombination of white light; complementary colours
- Absorption spectra (coloured glasses, liquids, gases; band and line spectra)
- Emission spectra (line spectra of inert gases and metal vapours)
- Reversal of the Na-D-line
- Fraunhofer lines
- h -determination from the Hg spectrum

1 Sicherheitshinweis

Geradsichtprisma beim Einsetzen in den Halter nicht verkannten (Bruchgefahr).

1 Safety notes

When inserting the prism into the holder, do not toe it (risk of breakage).

2 Beschreibung, technische Daten

- ① Geradsichtprisma (466 05),
aufgebaut aus 3 Prismen (1 x Flintglas, 2 x Kronglas),
Winkeldispersion (C - F): $4^{\circ} 14'$
Querschnitt: 20 mm x 20 mm
Länge: 10 cm
- ② Halter für Geradsichtprisma (466 04)
Prismatisch exzentrisch angeordnet, so daß sich die brechende Fläche des Prismas bei Aufbau auf einer optischen Bank in der optischen Achse befindet;
auf Stativstab (10 cm lang, \varnothing 10 mm)

2 Description, Technical Data

- ① Direct vision prism (466 05),
made up of 3 prisms (1 x flint glass, 2 x crown glass)
Angular dispersion (C - F): $4^{\circ} 14'$
Cross-section: 20 mm x 20 mm
Length: 10 cm
- ② Holder for direct vision prism (466 04)
Prism table, eccentrically arranged so that when fitting the holder to an optical bench the refraction surface of the prism coincides with the optical axis.
On stand rod (10 cm length, 10 mm dia.).

3 Bedienung

Vor Erstinbetriebnahme Prisma gemäß Fig. 2 so in den Halter schieben, daß sich die brechende Fläche (a) in der Mitte der Halterfläche (b) befindet.

Wichtig: Prisma unverkantet in den Halter schieben (Bruchgefahr).

Ein Prisma, das aufgrund von Fertigungstoleranzen nicht rutschfest im Halter fixiert ist, mit Klebeband o. ä. sichern.

Zusätzlich erforderlich für den optischen Aufbau (s. Fig. 3)

Lichtquelle gemäß Versuchsbedingungen, z.B.

Lampengehäuse mit Lampe, 6 V, 30 W	450 60/51
Experimentierleuchte mit Halogenlampe 12 V/100 W	450 63/64
Spektrallampen mit Lampengehäuse	451 011-111/16
Quecksilber-Hochdrucklampe mit Fassung E 27	451 15/19

Kondensor, z.B.

Asphärischer Kondensor zu 450 60	aus 460 20
Linse in Fassung $f = 50$ mm	460 02

Verstellbarer Spalt 460 14

Abbildungslinse, z.B.

Linse in Fassung, $f = 100$ mm	460 03
oder	
Projektions-Objektiv, $f = 150$ mm	460 13

Durchscheinender Schirm 441 53

Optische Bank mit Reitern, z.B.

Kleine Optische Bank mit Leybold-Muffen	460 43/301 01
---	---------------

Licht durch Kondensor auf Spalt bündeln und Spalt scharf auf dem Schirm abbilden, bevor das Geradsichtprisma in den Strahlengang gebracht wird.

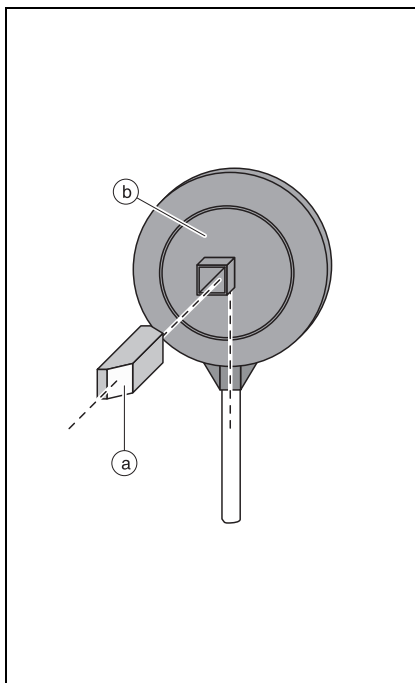


Fig. 2

3 Use

Prior to first-time operation, push the prism into the holder as shown in Fig. 2 so that the refraction surface (a) is in the middle of the holder surface (b).

Important: Do not toe the prism when inserting it into the holder (risk of breakage).

If due to manufacturing tolerances the prism should not fit into the holder without slipping, secure it by adhesive tape.

Additionally required for optical assembly (see Fig. 3)

Source of light according to experimental conditions, e.g.

Lamp housing with lamp, 6 V, 30 W	450 60/51
Lamp housing with halogen lamp, 12 V/100 W	450 63/64
Spectrum lamps with housing	451 011-111/16
High-pressure mercury lamp with socket E 27	451 15/19

Condenser, e.g.

Aspherical condenser for 450 60	from 460 20
Lens in holder, $f = 50$ mm	460 02

Adjustable slit 460 14

Imaging lenses, e.g.

Lens in holder, $f = 100$ mm	460 03
or	
Projection objective, $f = 150$ mm	460 13

Translucent screen 441 53

Optical bench with riders, e.g.

Small optical bench with Leybold multiclips	460 43/301 01
---	---------------

Focus the light through the condenser onto the slit and form a sharp image of the slit on the screen before placing the direct vision prism into the beam of light.

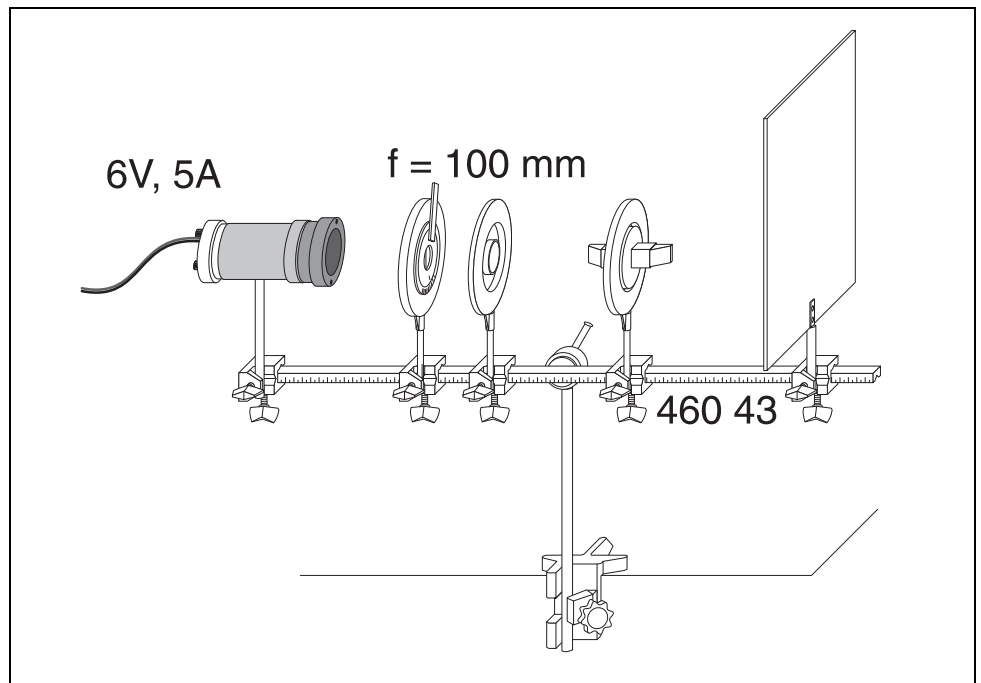


Fig. 3