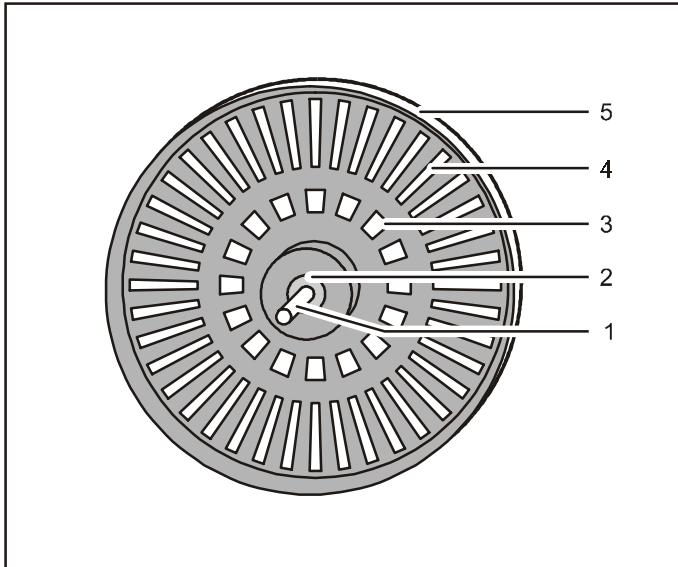


06/05-W97-Hund



## Gebrauchsanweisung 337 464

### Kombi-Speichenrad (337 464)

- 1 Achse
- 2 Kugellager
- 3 Innerer Kranz
- 4 Äußerer Kranz
- 5 Schnurrille

## 1 Beschreibung

Das Kombi-Speichenrad kann in Kombination mit der Kombi-Lichtschanke (337 462) zur fortlaufenden Weg-Zeit-Messung an der Fahrbahn (337 130) oder der Luftkissenfahrbahn (337 501) eingesetzt werden und bildet dann eine Umlenkrolle mit Schnurrille. Bei der Messwerterfassung mit Sensor-CASSY und Timer-Box wird der innere Kranz des Kombi-Speichenrads von einer Lichtschranke abgetastet und die Bewegung mit einer Auflösung von 1 cm ohne Erkennung der Bewegungsrichtung gemessen. Bei der Messwerterfassung mit Sensor-CASSY und BMW-Box (524 032) wird der äußere Kranz des Kombi-Speichenrads von zwei phasenverschobenen Lichtschranken abgetastet und die Bewegung mit einer Auflösung von 1 mm mit Erkennung der Bewegungsrichtung gemessen.

Zusammen mit dem Halter für Kombi-Speichenrad (337 463) bildet das Kombi-Speichenrad eine Umlenkrolle, die über die 4-mm-Stecker direkt auf das Endstück der Fahrbahn (337 130) oder der Luftkissenfahrbahn (337 501) gesteckt werden kann.

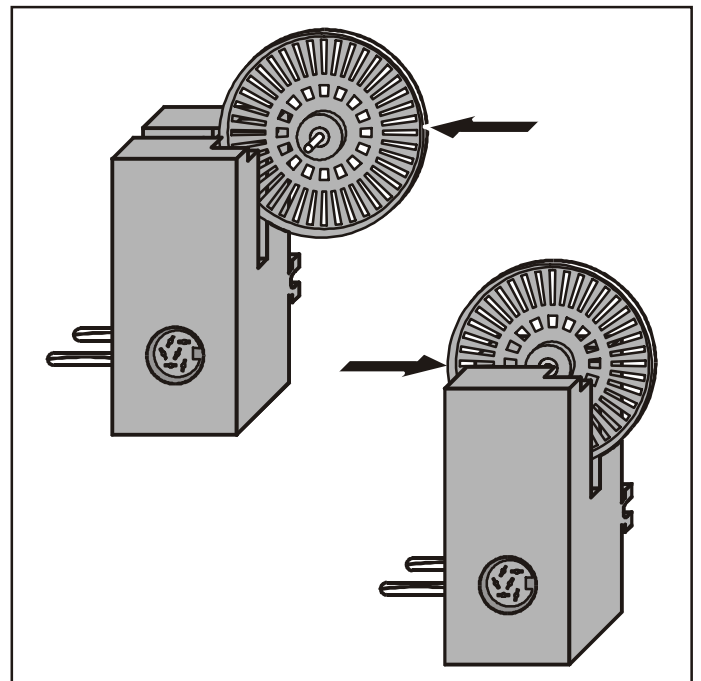
## 2 Technische Daten

Lagerung:	Kugellager
Radius der Schnurrille:	25,5 mm
<b>Äußerer Kranz:</b>	
Teilung:	9° 4 mm auf Umfang
Schlitze:	40
<b>Innerer Kranz:</b>	
Teilung:	22,5° 10 mm auf Umfang
Löcher:	16

## 3 Zubehör

1 Kombi-Lichtschanke	337 462
oder	
1 Halter für Kombi-Speichenrad	337 463

## 4 Bedienung



- Kugellager des Kombi-Speichenrades staub- und fettfrei halten.
- Kombi-Speichenrad mit vorsichtigem Daumendruck in den Halter für Kombi-Speichenrad oder die Kombi-Lichtschanke einsetzen bzw. herausnehmen.