

Physik

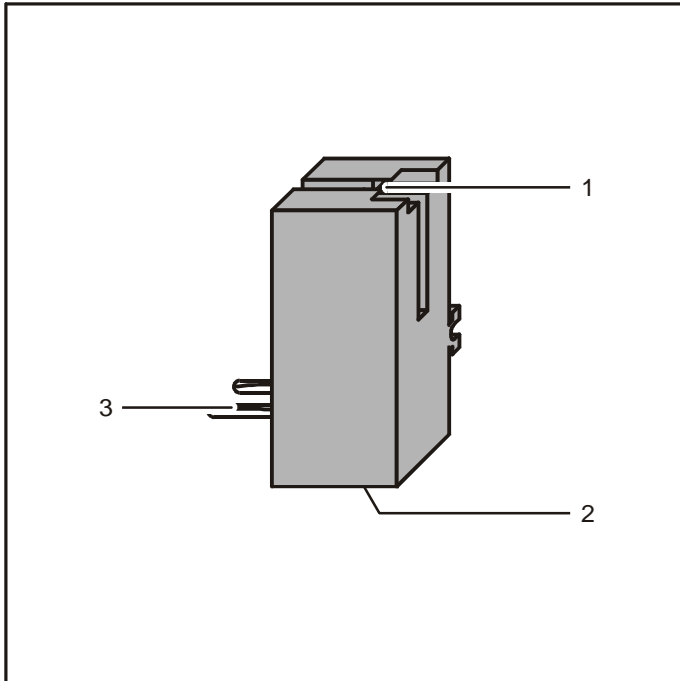
Chemie · Biologie

Technik



Lehr- und Didaktiksysteme  
LD Didactic GmbH  
Leyboldstraße 1 · 50354 Hürth

06/05-W97-Hund



## Gebrauchsanweisung 337 463

Halter für Kombi-Speichenrad (337 463)

- 1 Aufnahme für Kombi-Speicherad
- 2 Innengewinde M6
- 3 4-mm-Stecker

### 1 Beschreibung

Der Halter bildet zusammen mit dem Kombi-Speichenrad (337 464) eine Umlenkrolle mit Schurrille, die über die 4-mm-Stecker direkt auf das Endstück der Fahrbahn (337 130) gesteckt werden kann.

### 2 Zubehör

Kombi-Speichenrad

337 464

### 3 Technische Daten

M6-Gewinde: passend zur Stativstange mit Gewinde: (309 00 335)  
Abmessungen: 33 mm × 40 mm × 73 mm  
Masse: 150 g

### 4 Bedienung

