

Allgemeinbildung
Naturwissenschaften

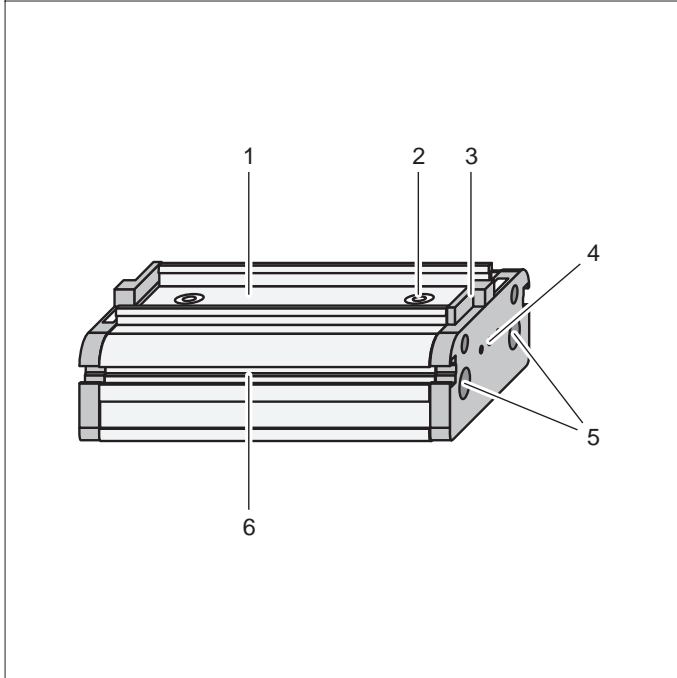
Berufliche
Qualifizierung

Handel



LEYBOLD DIDACTIC GmbH

04/00-V5-Sel



Gebrauchsanweisung 337 110

Fahrbahnwagen (337 110)

- 1 Auflage für Zusatzmassen
- 2 M5-Gewindebuchsen
- 3 Fadenhalter
- 4 4-mm-Buchsen
- 5 Klettverschlüsse
- 6 Nutschienen

1 Beschreibung

Der Fahrbahnwagen ist zur Verwendung auf der Fahrbahn 1,5 m (337 130) vorgesehen. Er kann auch auf LGB-Schienen mit der internationalen Spurweite 45 mm oder auf ebenem Untergrund ohne Führung eingesetzt werden, ohne dass die Schienenlaufflächen der Räder beschädigt werden. Die Räder sind kugelgelagert und so gestaltet, dass sich der Fahrbahnwagen auf der Fahrbahn selbst zentriert. Daher ist die Radreibung sehr gering. Die Achsen sind gefedert und vollkommen versenkbar, so dass sie nicht überlastet werden können.

An beiden Enden des Fahrbahnwagens befindet sich ein Fadenhalter, drei 4-mm-Buchsen zur Aufnahme von Zubehör sowie Klettverschlüsse für inelastische Stöße. Auf der Wagenoberseite sind Befestigungsgewinde M5 angeordnet, in die auch 4-mm-Stecker – z.B. zur Aufnahme der Zusatzmassen (337 114) – gesteckt werden können.

2 Technische Daten

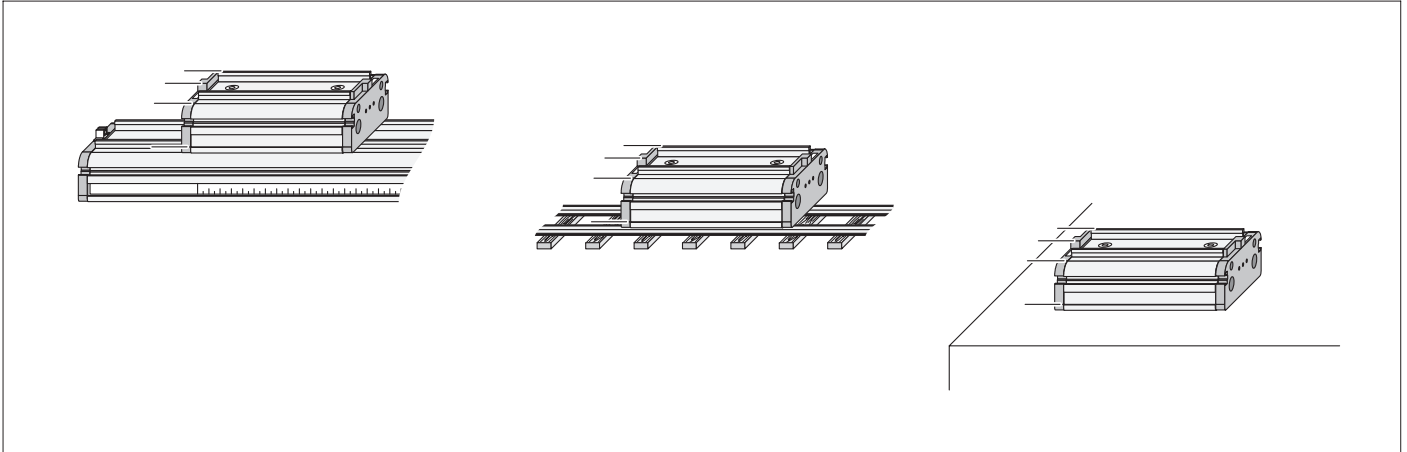
Abmessungen:	155 mm × 90 mm × 55 mm
Spurweite:	45 mm
Masse:	495 g
Rollenersatzmasse:	5 g (4 Räder)
Dynamische Masse:	500 g

3 Zubehör

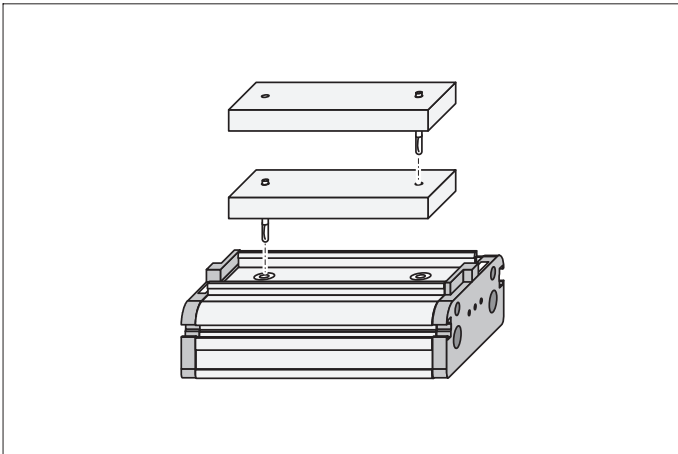
Stoßfeder für Fahrbahnwagen	337 112
Satz Antriebsmassen	337 113
Zusatzmassen 2 500 g	337 114
Newton-Massen	337 115
Fahrbahn 1,5 m	337 130
Kombi-Lichtschranke	337 462
Halter für Kombi-Speichenrad	337 463
Kombi-Speichenrad	337 464
Angelschnur, 10 m	309 48
Haltemagnet	683 41

4 Bedienung

4.1 Einsatzmöglichkeiten



4.2 Montage der Zusatzmassen (337 114)



4.3 Montage der Stoßfeder (337 112)

