

Allgemeinbildung  
Naturwissenschaften

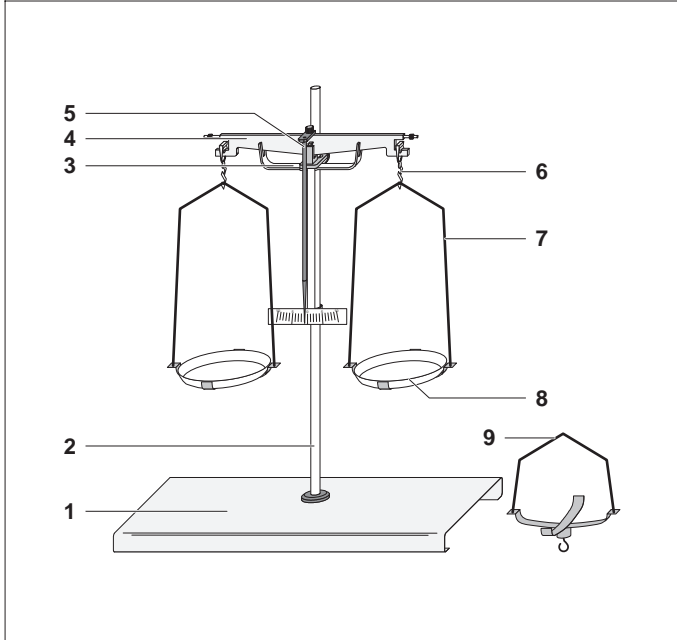
Berufliche  
Qualifizierung

Handel



LEYBOLD DIDACTIC GmbH

01/00-V5-Kem-



## Gebrauchsanweisung 315 01

### Hydrostatische Waage (315 01)

- 1 Grundplatte
- 2 Stativstange
- 3 Halter mit Skala
- 4 Waagbalken
- 5 Zeiger
- 6 Gehänge
- 7 lange Waagbügel
- 8 Waagschalen
- 9 kurzer Waagbügel, mit Haken

#### 1 Beschreibung

Die Hydrostatische Waage dient zur Durchführung genauer Wägungen sowie z.B. zur Bestimmung von Dichten und zur Bestätigung des Archimedischen Prinzips.

#### 2 Lieferumfang

- 1 Grundplatte
- 1 Stativstange (inkl. Unterlegscheibe und Flügelschraube)
- 1 Halter mit Skala (inkl. Rändelschraube)
- 1 Waagbalken (inkl. 2 Tariermuttern)
- 1 Zeiger (inkl. Unterlegscheibe und Rändelschraube)
- 2 Gehänge
- 2 lange Waagbügel
- 1 kurzer Waagbügel, mit Haken
- 2 Waagschalen

#### 3 Zubehör

- 1 Wägesatz z.B. 315 31
- 1 Archimedischer Zylinder 362 01

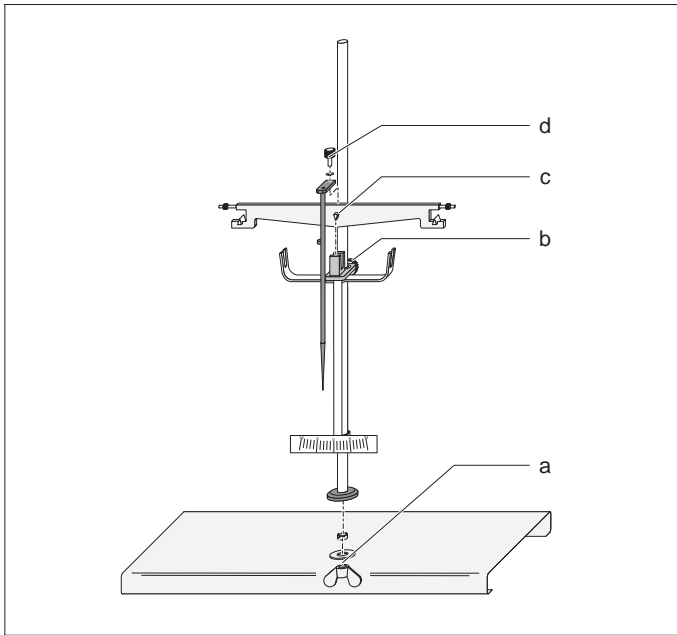
#### 4 Technische Daten

- |   |  |
|---|--|
| Wägbereich:                                   | bis 200 g  |
| Wäggenauigkeit (Ausschlag um 1/5 Skalenteil): | 10 mg ohne Belastung<br>15 mg bei Belastung 100 g<br>20 mg bei Belastung 200 g |
| Schneidenmaterial:                            | Stahl  |
| Lagermaterial:                                | Achat  |
| Durchmesser der Waagschalen:                  | 10 cm  |
| Masse der Waagbügel:                          | 46 g   |
| Höhe der langen Waagbügel:                    | 19 cm  |
| Höhe des kurzen Waagbügels:                   | 12 cm  |
| Höhenverstellung des Waagbalkens:             | 25 cm  |
| Abmessungen:                                  | 38 cm × 18 cm × 50 cm  |
| Masse:  | 2,3 kg   |

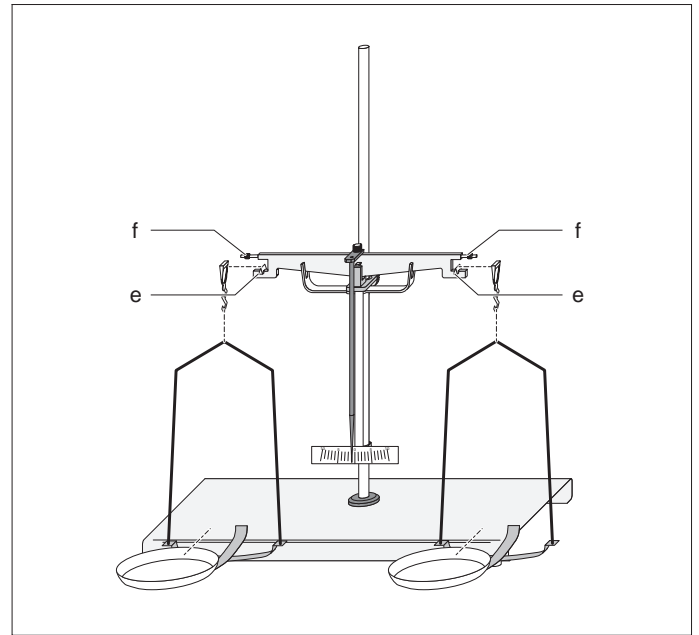
#### 5 Pflege und Aufbewahrung

- Hydrostatische Waage an einem staubgeschützten Platz aufbewahren.
- Schneiden und Lager ggf. mit einem sauberen Lappen und Alkohol oder Benzin reinigen.

## 6 Inbetriebnahme



- Stativstange mittels Flügelschraube und Unterlegscheibe (a) an der Grundplatte befestigen.
- Halter mit Skala über die Stativstange schieben und mittels Rändelschraube (b) festsetzen.
- Waagbalken mit der mittleren Schneide (c) frei schwingend in das Lager des Halters stellen.
- Zeiger mittels Unterlegscheibe und Rändelschraube (d) am Waagbalken befestigen.



- Gehänge frei schwingend über die äußeren Schneiden (e) hängen.
- Schalenhalter der Waagbügel bis zu einem rechten Winkel aufklappen und Waagschalen hinaufstellen.
- Waagbügel in die oberen Haken der Gehänge hängen (die unteren Haken bleiben dann frei für zusätzliche Massen).
- Mit Tariermuttern (f) des Waagbalkens die Waage austarieren.

Falls der Tarierbereich nicht ausreicht:

- Waagschalen und Waagbügel untereinander vertauschen.
- Hydrostatische Waage an einem Platz aufstellen, der möglichst frei von Erschütterung, Wärmeeinstrahlung und Luftbewegungen ist.