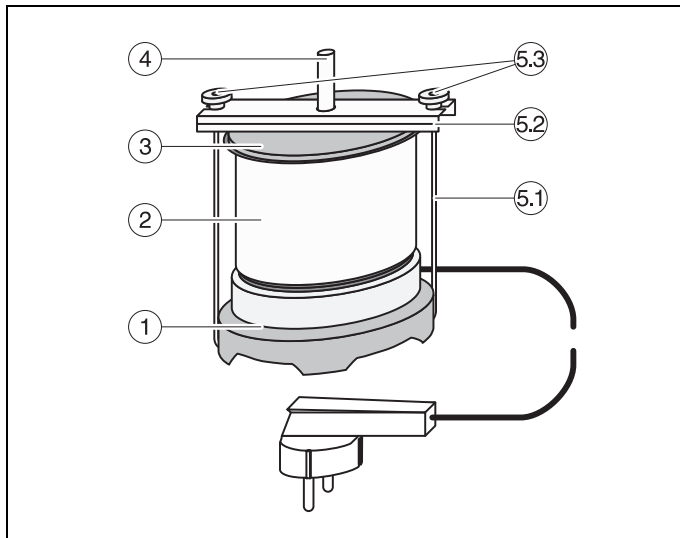


11/97-Sf-



## Gebrauchsanweisung

303 28

### Dampfentwickler

Fig. 1

Der Dampfentwickler dient zur Erzeugung von Wasserdampf, z.B. zur Erwärmung der Druckkammer zur kritischen Temperatur (371 401) oder der Metallrohre in den Geräten zur Wärmeausdehnung (381 34 und 35)

Außerdem eignet sich das Gerät auch zum Erwärmen kleiner Wassermengen.

### 1 Sicherheitshinweise

- Vorsicht! Heißer Wasserdampf!  
Heißes Gerät mit Lappen o. ä. anfassen!
- Kochplatte nicht ohne Topf oder mit leerem Topf in Betrieb nehmen
- Gerät erst nach dem Einfüllen des Wassers an das Wechselspannungsnetz anschließen!
- Das ungehinderte Ausströmen des Wasserdampfes sicherstellen, sodaß kein Überdruck entstehen kann.

### 2 Lieferumfang, technische Daten

- ① Kochplatte (Ø 8,5 cm) auf Keramikfuß mit eingebautem Überhitzungsschutz  
Anschluß: 230 V; 50/60 Hz über Netzanschlußkabel  
Leistung: 550 W
- ② Aluminiumtopf, 300 ml
- ③ Deckel aus Hartgewebe mit Gummidichtung
- ④ Dampfaustrittsrohr, Außendurchmesser 8 mm, zum Anschluß eines Gummischlauches
- ⑤ Spannvorrichtung, die ein dichtes Aufliegen des Deckels auf dem Topf gewährleistet, bestehend aus Drahtbügel (5.1), Brücke (5.2), 2 Rändelschrauben (5.3)

Abmessungen: 12,5 cm x 15 cm x 12,5 cm

Gesamtmasse: 2 kg

### 3 Bedienung

Wichtig! Sicherheitshinweise (Abschnitt 1) beachten!

Zum Lösen bzw. Fixieren von Spannvorrichtung ⑤ Schrauben (5.3) so weit lockern, daß Bügel (5.1) wie in Fig. 2 zum Abnehmen bzw. Aufsetzen von Deckel ③ mit darauf liegender Brücke (5.2) auseinander gezogen werden kann. Zum Fixieren des Deckels Schrauben fest, aber ohne Gewaltanwendung anziehen.

Dampfaustrittsrohr ④ über einen Gummischlauch mit einem Innendurchmesser von 7 mm bis 8 mm (z.B. 307 65) an das zu erwärmende Gerät anschließen.

Siedebeginn bei einem Wasserstand von 2 cm nach etwa 3 min.

### 4 Pflege und Wartung

Kochplatte vor Wasser schützen bzw. sorgfältig abtrocknen, um Rostbildung zu vermeiden.

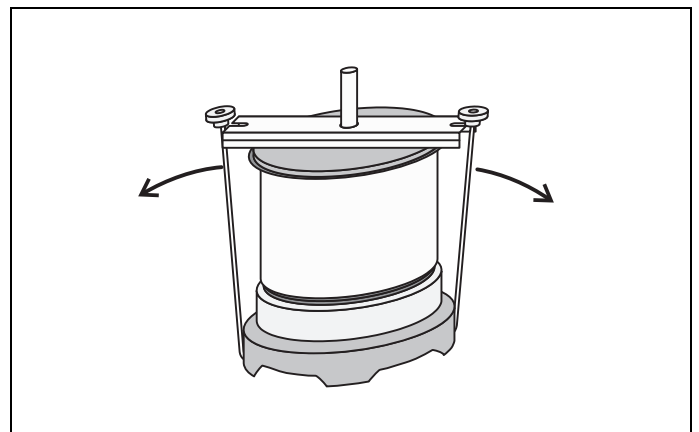


Fig. 2