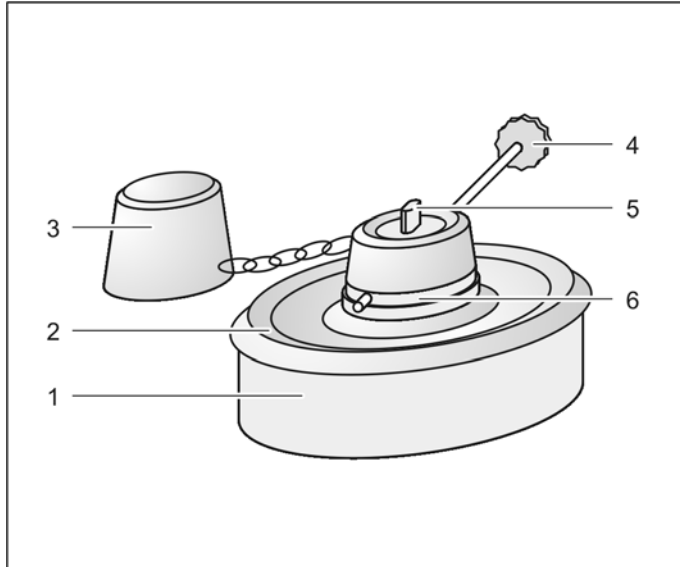


06/05-W97-Sel



Gebrauchsanweisung 303 22

Spiritusbrenner (303 22)

- 1 Vorratsgefäß
- 2 Überlaufrinne
- 3 Verschlusskappe
- 4 Nachführschraube
- 5 Docht
- 6 Aufsatz

1 Beschreibung

Der Spiritusbrenner dient als Wärmequelle für einfache Experimente der Kalorik.

2 Bedienung

2.1 Nachfüllung:



Sicherheitshinweise



Spiritus ist leicht entzündlich und darf nicht in die Hände von Kindern gelangen. Die folgenden Regeln sind zu beachten.

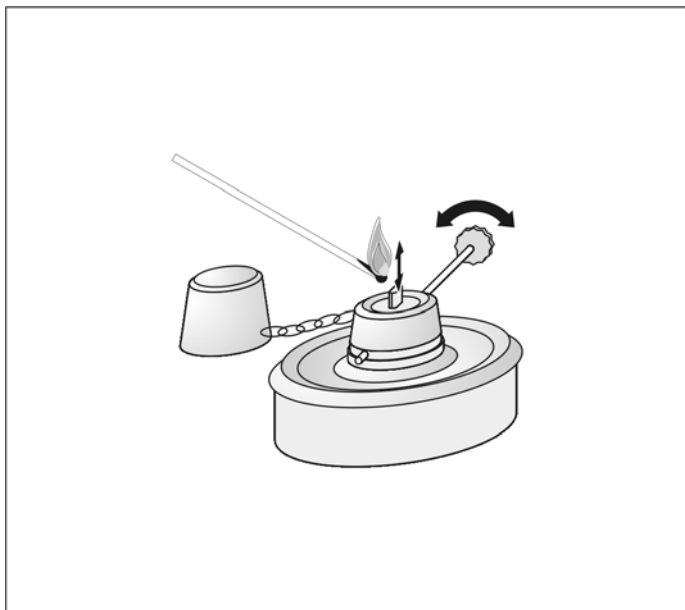
- Docht nicht anzünden, wenn sich Spiritus in der Überlaufrinne befindet.
- Spiritusbrenner nur vom Lehrer nachfüllen lassen.
- Vor dem Nachfüllen den Spiritusbrenner abkühlen lassen.
- Spiritus niemals ins offene Feuer oder Glut gießen.
- Gefüllte Spiritusbrenner von Zündquellen entfernt aufbewahren.
- Sicherheitshinweise auf dem Spiritusbehälter beachten.

Spiritus ist nicht für den menschlichen Genuss geeignet.

- Bei Verschlucken sofort ärztlichen Rat einholen.

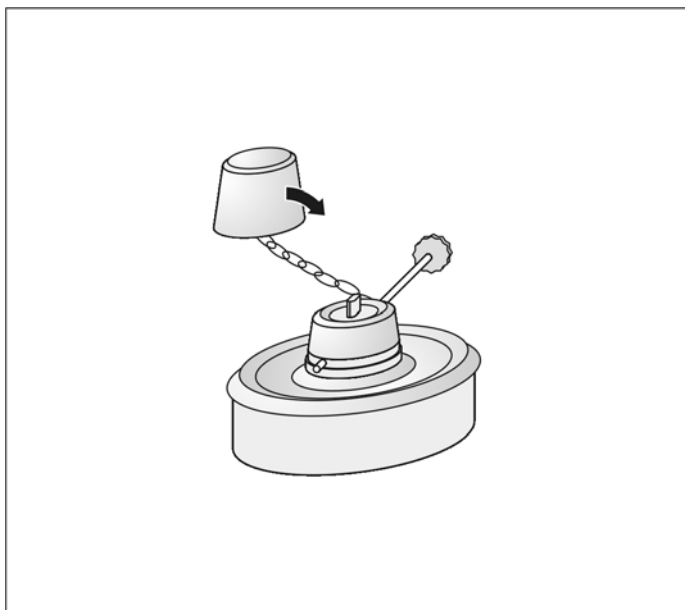
- Ggf. warten bis der Spiritusbrenner abgekühlt ist.
- Aufsatz aus dem Deckel des Vorratsgefäßes schrauben.
- Spiritus nachfüllen.
- Aufsatz sorgfältig in den Deckel des Vorratsgefäßes schrauben.
- Deckel und Überlaufrinne reinigen.
- Spiritusbehälter in sichere Entfernung bringen.

2.2 Anzünden:



- Nachführschraube drehen, bis Docht etwa 1 mm über dem Aufsatz steht.
- Docht mit offener Flamme anzünden.
- Flammengröße durch Drehen der Nachführschraube einstellen.

2.3 Auslöschen:



- Flamme auspusten.
- Verschlusskappe über den Aufsatz stülpen, damit kein Spiritus verdunstet.
- Einige Minuten warten, bis der Spiritusbrenner abgekühlt ist.