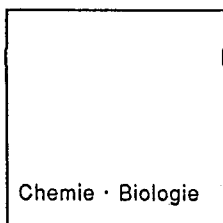
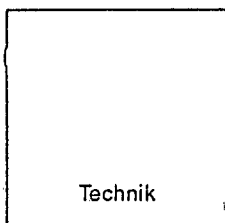


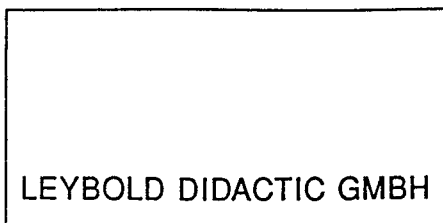
Physik



Chemie · Biologie



Technik



LEYBOLD DIDACTIC GMBH

12/91-kem-

## Gebrauchsanweisung Instruction Sheet

301 301

### Magnet-Hafttafel Adhesive magnetic board

Die Magnet-Hafttafel dient als Basisplatte für Demonstrationsversuche mit magnethaftenden Geräten, z.B.

- in der Strahlen-Optik mit Geräten 463 76 ff bzw. den Sammlungen 463 70/71,
- in der Mechanik mit den Magnetfüßen 301 330 ff bzw. der Sammlung 343 001,

sowie als Hintergrundplatte für Versuchsaufbauten im Demonstrations-Experimentier-Rahmen (301 300).

#### 1 Sicherheitshinweise

- Zum Beschriften ausschließlich wasserlösliche Schreiber verwenden.
- Tafel nur mit Wasser, dem evtl. Spülmittel zugesetzt werden kann, reinigen. Ggfs. Rückstände mit Alkohol (Spiritus) entfernen. Keine Reinigungsmittel verwenden.
- Bei den magnethaftenden Geräten darauf achten, daß die Magnetflächen insbesondere von metallischen Verschmutzungen frei sind, um ein Verkratzen der Tafelfläche zu vermeiden.

#### 2 Technische Daten

Ferromagnetische Platte, lackiert mit Aufdruck

Nutzfläche: 92,5 cm x 59 cm

Aufdrucke: Kreuzraster, Kreuzabstände 5 cm  
Winkelskala, 360°/10°, 20 cm Ø

The adhesive magnetic board serves as base plate for demonstration experiments with magnetically adhesive units, .e.g.

- in geometrical optics with unit 463 76 or the collection 463 70/71,
- in mechanics with the magnetic bases 301 330 or the collection 343 001,

and as a background plate for experiment set-ups in the demonstration panel frame (301 300).

#### 1 Safety instructions

- Use only water-soluble markers for labelling.
- Clean the board with water only or, if necessary, water with dishwashing liquid added. If necessary, clean residue with alcohol (spirits). Do not use detergents.
- In order to avoid scratching the board surface, take care that the magnetic surfaces of the magnetically adhesive units are free of dirt, particularly metallic particles.

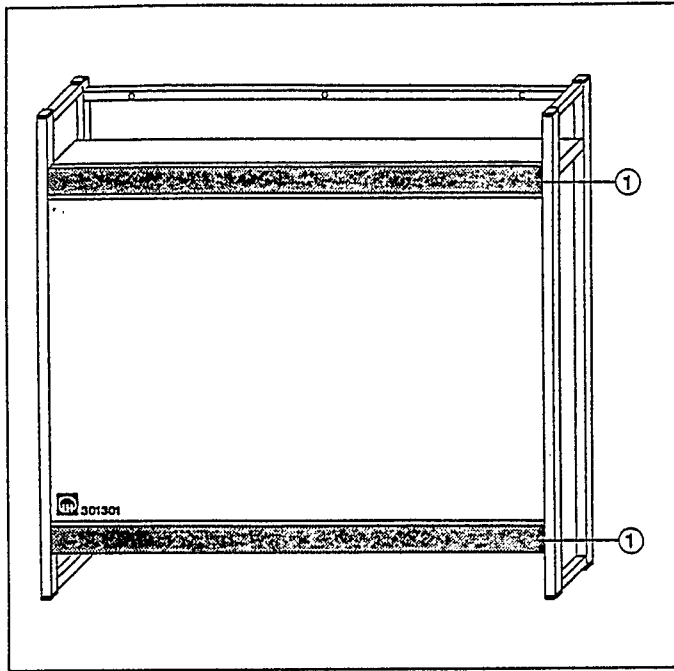
#### 2 Technical data

Ferromagnetic plate, with painted imprint

Working surface: 92.5 cm x 59 cm

Imprints: rastered grid, crosspoints separated by a distance of 5 cm  
Angular scale, 360°/10°, 20 cm Ø

### 3 Montage



### 3 Assembly

Fig.1 Magnet-Hafttafel im Experimentier-Rahmen  
① Profilschienen

Fig.1 Magnetic board in experiment frame  
① Profile rails

#### 3.1 Experimentierrahmen (z.B. 301 300); s. Fig. 1

Magnet-Hafttafel in Profilschienen (siehe Fig.1) einhängen. Dazu die Magnet-Hafttafel zuerst von unten in die obere Profilschiene stecken und anschließend in die untere Profilschiene stellen.

#### 3.1 Experiment frame (i.e. 301 300), cf. fig. 1

Mount the magnetic board in the profile rails (cf. fig. 1). To do this, first fit the top edge of the board into the upper profile rail, then fit the bottom edge into the lower profile rail.

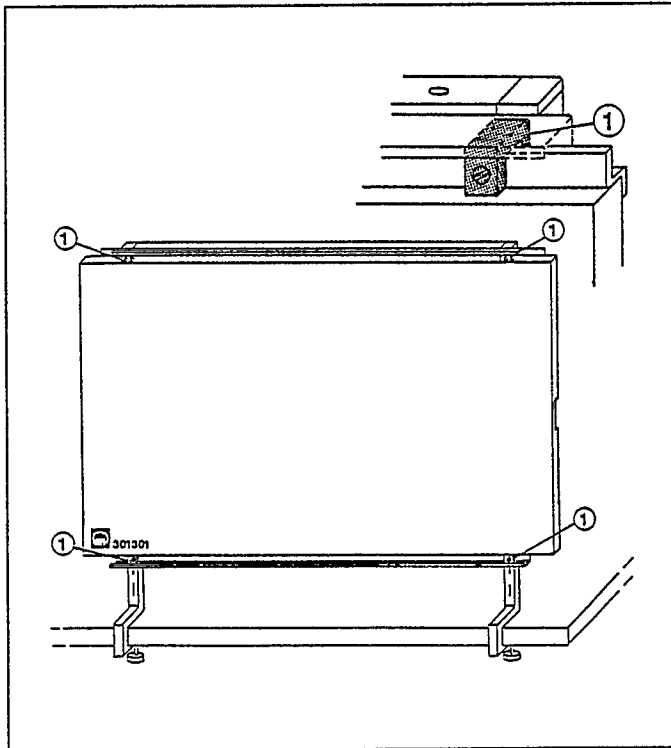
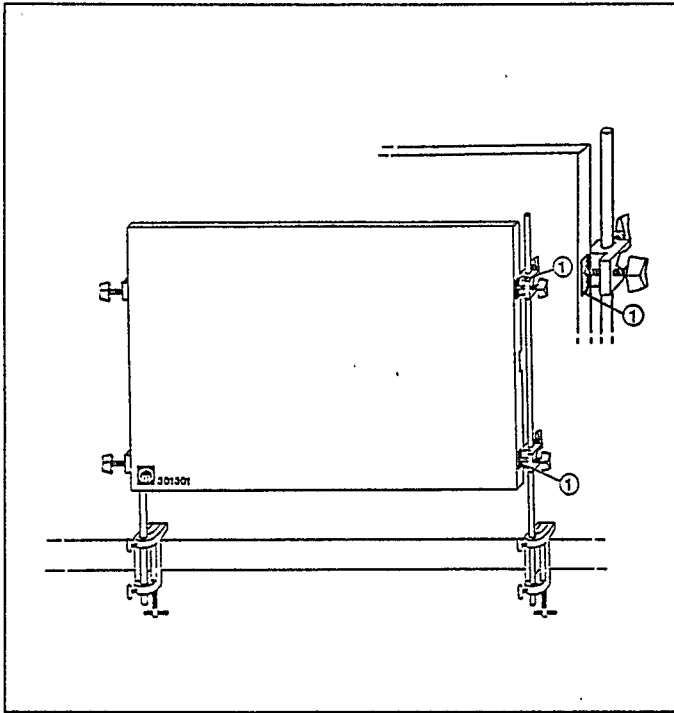


Fig.2 Montage im Aufbau-Rahmen  
① Schlitzblock

Fig.2 Mounting in assembly frame  
① Slotted block

**3.2 Demonstrations-Aufbaurahmen (598 07) mit Plattenschienen (598 09/10); s. Fig. 2**

Eine Adaption an den Demonstrations-Aufbaurahmen (598 07) mit Plattenschienen (598 09 bzw. 598 10) ist mit den zusätzlich lieferbaren Schlitzblöcken (200 69 833; enthält 4 Stück) möglich. Diese werden dazu an die Magnet-Hafttafel festgeschraubt.



**3.3 Stativmaterial; s. Fig. 3**

Zum Aufbau mit Stativmaterial werden 4 Leybold-Muffen (301 01) zweckmäßigerweise mit je 1 eingelegten Metallplatte (200 65 559) an der Magnethafttafel festgeschraubt.

**3.2 Demonstration assembly frame (598 07) with pair of tracks (598 09/10), cf. fig. 2**

The slotted blocks (available separately, 200 69 833, includes 4 units) enable the adaption of tracks (598 09 or 598 10) to the demonstration assembly frame (598 07). The slotted blocks are screwed on to the magnetic board.

Fig. 3 Aufbau mit Stativmaterial  
① Metallplatte

Fig.3 Assembly with stand equipment  
① Metal plate

**3.3 Stand equipment, cf. fig. 3**

4 Leybold multiclamps (301 01) recommended, each with metal plate (200 65 559) can be screwed on for setting up to stand equipment.