

Physik

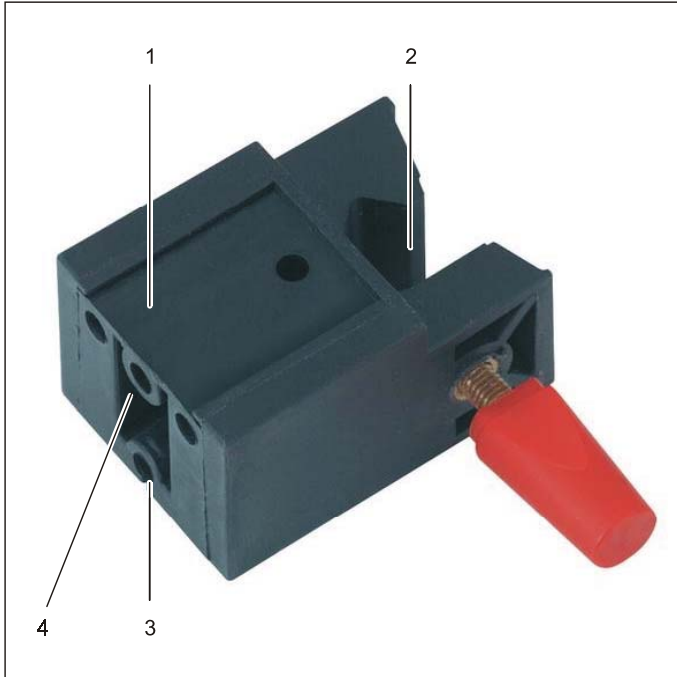
Chemie · Biologie

Technik



Lehr- und Didaktiksysteme
LD Didactic GmbH
Leyboldstraße 1 · 50354 Hürth

06/05-W97-Sel



Gebrauchsanweisung 301 25

Muffenblock (301 25)

- 1 Blattfederhalter
- 2 Muffe mit Feststellschraube
- 3 Fadenhalter
- 4 4-mm-Buchsen

1 Beschreibung

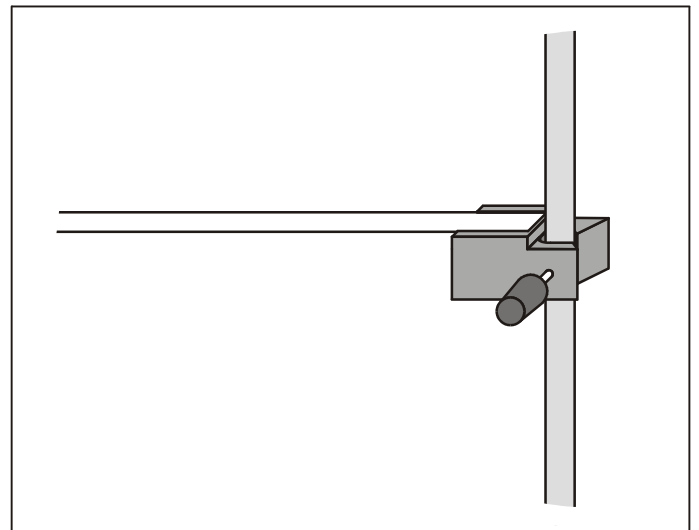
Der Muffenblock dient zur mechanischen Befestigung verschiedenster Geräte in einem Stativaufbau.

2 Technische Daten

Spannweite der Muffe:	8-13 mm
Breite des Blattfederhalters:	25 mm
Buchsen:	4 mm \varnothing
Buchsenabstand:	paarweise 19 mm

3 Verwendungsbeispiele

3.1 Einspannen einer Blattfeder für Biege- und Schwingungsexperimente:

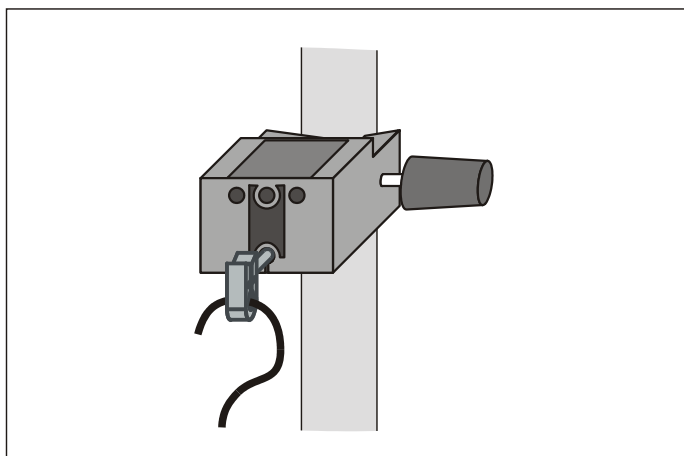


zusätzlich erforderlich:

1 Blattfeder
Stativmaterial

352 051

3.2 Aufstecken des Haltebügels zum Einhängen einer Schraubenfeder o.ä.:



zusätzlich erforderlich:

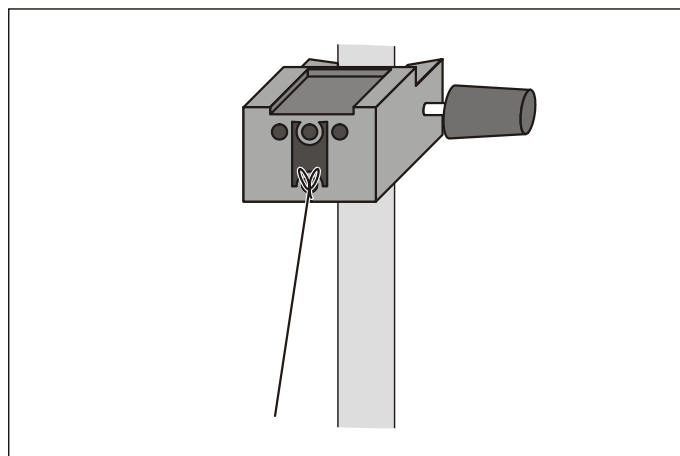
1 Haltebügel
Stativmaterial

314 04

weitere Geräte mit 4-mm-Stecker:

Steckachse (340 811) als Drehachse für eine Balkenwaage
Rolle 50 mm \varnothing , steckbar (340 911)
Rolle 100 mm \varnothing , steckbar (340 921)

3.4 Einhängen eines Fadens für ein Fadenpendel:



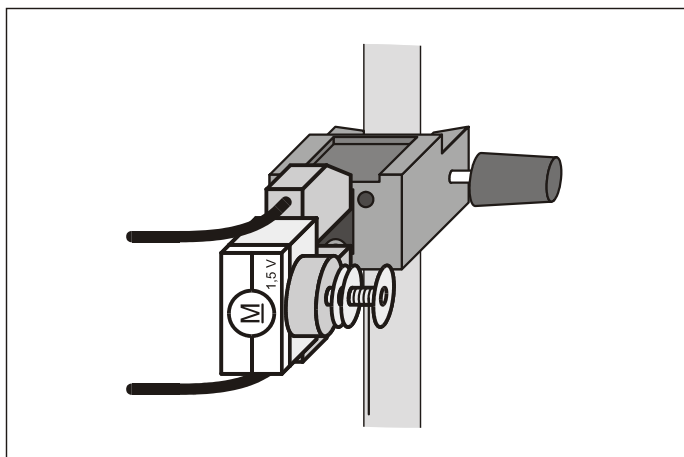
zusätzlich erforderlich:

1 Angelschnur
1 Satz Laststücke, 50 g
Stativmaterial

309 48

340 85

3.3 Aufstecken eines Motors mit 4-mm-Steckerpaar



zusätzlich erforderlich:

1 Mikromotor
1 Paar Kabel
Stativmaterial

579 37

weiterer Motor mit 4-mm-Steckerpaar:

STE-Motor mit Schwinghebel (579 42)