

Physik

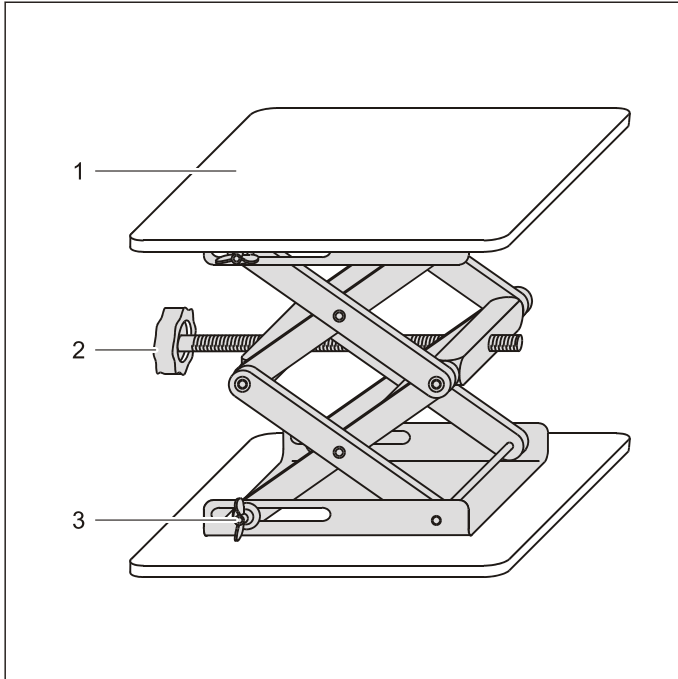
Chemie · Biologie

Technik



Lehr- und Didaktiksysteme
LD Didactic GmbH
Leyboldstraße 1 · 50354 Hürth

06/05-W97-Sel



Gebrauchsanweisung 300 75

Laborboy I (300 75)

Laborboy I (300 76)

- 1 Arbeitsfläche
- 2 Höhenverstellung
- 3 Flügelschrauben

1 Beschreibung

Der Laborboy bietet eine Stellfläche mit kontinuierlich veränderlicher Höhe. Die eingestellte Höhe kann mit vier Flügelschrauben fixiert werden.

2 Technische Daten

Laborboy I (300 75)

Stellfläche: 320 mm × 220 mm
Einstellbare Höhe: 65 ... 250 mm
Belastbarkeit: 30 kg bei mittlerer Höhe

Laborboy II (300 76)

Stellfläche: 160 mm × 130 mm
Einstellbare Höhe: 65 ... 250 mm
Belastbarkeit: 50 kg bei mittlerer Höhe

3 Bedienung

- Laborboy entlasten.
- Flügelschrauben lösen.
- gewünschte Höhe einstellen.
- Flügelschrauben arretieren.
- Aufbau auf Stellfläche vornehmen.