

Optisches Pumpen: Messen und Beobachten der Zeeman-Übergänge im Grund- zustand von Rb-85 mit σ^+ - und σ^- - Pumplicht

Versuchsziel

- Beobachtung von Zeeman-Übergängen im Grundzustand von ^{85}Rb mit σ^+ - und σ^- - Pumplicht.
- Bestimmung des Kernspins I von ^{85}Rb .
- Zuordnung der Übergänge und Bestimmung der Übergangsfrequenzen.

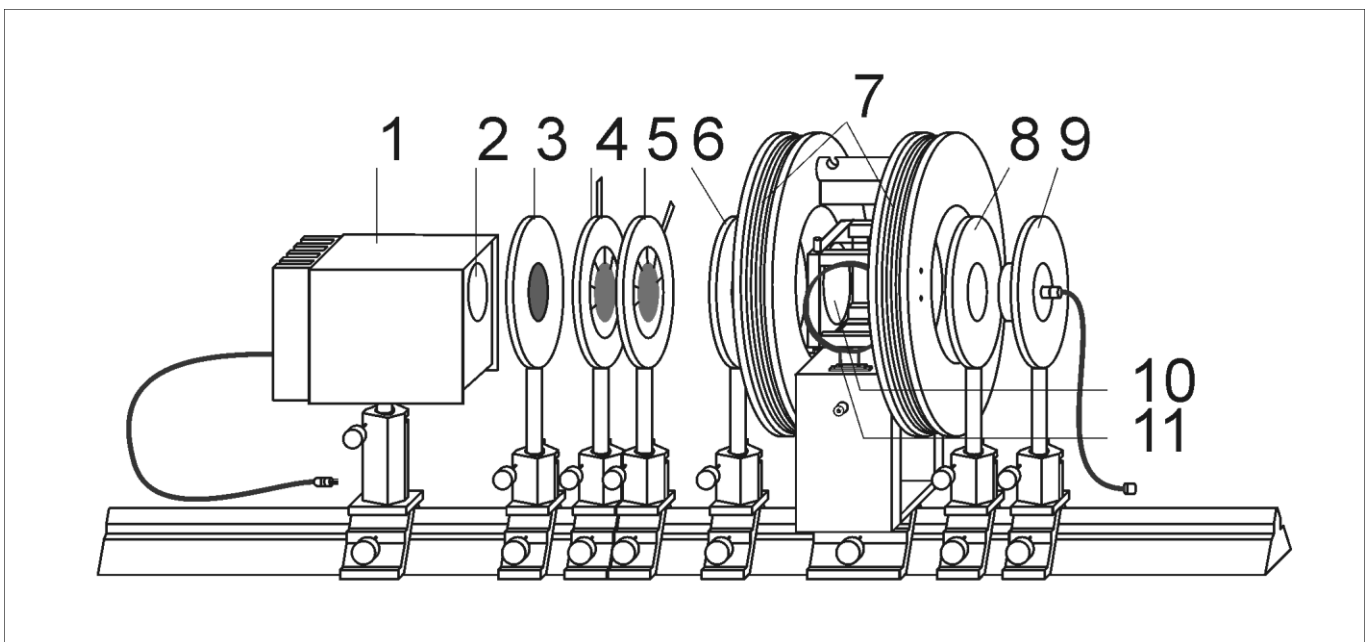


Fig. 1: optische und magnetische Komponenten des Versuchs Optisches Pumpen

- | | |
|--|--|
| 1 Rubidium-Hochfrequenz-Leuchte | 6 Linse auf Messing-Stiel, $f = + 100$ mm |
| 2 Linse, $f = + 50$ mm | 7 Helmholtz-Spulenpaar |
| 3 Linienfilter, 795 nm | 8 Linse auf Messing-Stiel, $f = + 50$ mm |
| 4 Polarisationsfilter für Rotstrahlung | 9 Silizium-Photodetektor |
| 5 Viertelwellenlängen-Platte, 200 nm | 10 Absorptionskammer mit Rubidium-Absorptionszelle |
| | 11 Hochfrequenz-Spulen |

Grundlagen

Optisches Pumpen [1,2,3] ermöglicht die Spektroskopie von atomaren Energiezuständen in einem Energiebereich, der der direkten optischen Beobachtung nicht zugänglich ist.

In schwachen Magnetfeldern sind die Besetzungszahldifferenzen zwischen den Zeeman-Niveaus im Grundzustand von ^{85}Rb verschwindend gering, da der Energieabstand zwischen diesen Niveaus weniger als 10^{-8} eV beträgt. Durch Optisches

Pumpen wird eine von der thermischen Gleichgewichtsbesetzung stark abweichende Besetzung erzielt. Dazu wird Rubidiumdampf in einer Absorptionszelle mit der zirkular polarisierten Komponente des D_1 -Lichts aus einer Rubidiumlampe bestrahlt. Die Besetzung der Zeeman-Niveaus richtet sich nach der Polarität des einfallenden Lichts. Bei Einstrahlung eines hochfrequenten magnetischen Wechselfeldes beobachtet man die Änderung der Transparenz des Rubidiumdampfes für Rubidium- D_1 -Licht.

Als Pumplicht-Quelle dient eine Rubidium-Hochfrequenz-Leuchte. In einer Glasampulle werden Rubidiumatome im elektromagnetischen Feld eines HF-Senders angeregt.

Die Kombination aus einem Interferenzfilter, einem Polarisationsfilter und einer Viertelwellenlängen-Platte separiert die gewünschte zirkular polarisierte Komponente der D₁-Linie aus dem Emissionsspektrum der Lichtquelle. Abhängig von der Stellung der Viertelwellenlängen-Platte entsteht σ⁺- oder σ⁻-Polarisation.

Ein System konvexer Linsen fokussiert das Pumplicht auf die Mitte einer ebenfalls mit Rubidiumdampf gefüllten Absorptionzelle und den transmittierten Anteil des Pumplichts auf einen Photodetektor (vgl. Fig. 4).

Das Zeeman-Magnetfeld wird mit Helmholtz-Spulen erzeugt. Je nach Vorzeichen des Spulenstroms verlaufen die Feldlinien parallel oder antiparallel zur optischen Einstrahlung.

Mit einem Hochfrequenz-Spulenpaar kann ein hochfrequentes Wechselfeld senkrecht zum Zeeman-Magnetfeld eingestrahlt werden. Stimmt seine Frequenz mit der Energiedifferenz zweier benachbarter Zeeman-Niveaus überein, kann ein Übergang zwischen diesen Niveaus stattfinden. Die Besetzung der Zeeman-Niveaus ändert sich dann und damit die Transparenz des Rubidiumdampfes.

Zur Bestimmung der Transparenzänderung wird die Intensität des transmittierten Lichts mit einem Silizium-Photodetektor gemessen. Ein Strom/Spannungs-Konverter verstärkt dessen Ausgangssignal. Aufgezeichnet wird die transmittierte Intensität in Abhängigkeit von der Frequenz des eingestrahlten HF-Feldes. Diese Frequenz wird mit einem Funktionsgenerator linear zwischen einer einstellbaren Start-Frequenz und einer einstellbaren Stopp-Frequenz variiert.

Physikalische Grundlagen

Rubidium hat wie alle Alkalimetalle im Grundzustand einen Gesamtspin der Elektronenhülle mit der Quantenzahl $J = \frac{1}{2}$. Der Grundzustand spaltet daher in zwei Hyperfeinzustände mit den Gesamtdrehimpulsen $F = I + \frac{1}{2}$ und $F = I - \frac{1}{2}$ auf.

In einem Magnetfeld spalten die Hyperfeinzustände in jeweils $2F+1$ Zeeman-Niveaus mit den magnetischen Quantenzahlen $m_F = -F, \dots, F$ auf. Fig. 2 zeigt als Beispiel das Niveauschema von ⁸⁵Rb.

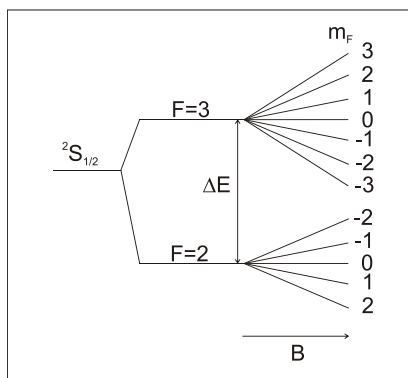


Fig. 2: Schema der Zeeman-Niveaus im Grundzustand von ⁸⁵Rb. Hyperfeinaufspaltung ΔE und Zeeman-Aufspaltung sind nicht maßstabgetreu gezeichnet.

Die Energie E der Zeeman-Niveaus kann man bei den hier verwendeten Magnetfeldern mit der Breit-Rabi-Formel [4,5] berechnen:

Für $F = I \pm \frac{1}{2}$ ist

$$E(F, m_F) = -\frac{\Delta E}{2(2I+1)} + \mu_K g_I B m_F \pm \frac{\Delta E}{2} \left(1 + \frac{4m_F}{2I+1} \xi + \xi^2 \right)^{\frac{1}{2}}$$

mit $\xi = \frac{g_J \mu_B - g_I \mu_K}{\Delta E} B$ (I)

F : Gesamtdrehimpuls

I : Kernspin

J : Drehimpuls der Elektronenhülle

m_F : magnetische Quantenzahl zum Gesamtdrehimpuls F

g_I : g-Faktor des Kerns

g_J : g-Faktor der Elektronenhülle

ΔE : Hyperfeinstrukturabstand

μ_B : Bohrsches Magneton

μ_K : Kernmagneton

B : magnetische Flußdichte

Bei Einstrahlung von σ⁺-Pumplicht reichern sich innerhalb eines Hyperfeinzustandes die Zeeman-Niveaus mit positiven Quantenzahlen m_F auf Kosten der Niveaus mit negativen Quantenzahlen an. Im Grundzustand von ⁸⁵Rb z.B. wird das Niveau mit $F=3$, $m_F = +F$ am stärksten besetzt. Man erhält also eine Abweichung der Besetzung von der thermischen Besetzung.

Bei Einstrahlung eines linear polarisierten, magnetischen Wechselfelds passender Frequenz finden mehr Übergänge vom jeweils höheren Zeeman-Niveau m_F zum nächst niederen Niveau mit $m_F - 1$ statt als umgekehrt. Mit σ⁻ Pumplicht sind die Verhältnisse genau umgekehrt, da sich die Zeeman-Niveaus mit negativen Quantenzahlen anreichern.

Die Frequenz f dieser Übergänge beträgt in jedem Fall

$$f(m_F \leftrightarrow m_F - 1) = \pm \frac{\mu_K g_I B}{h} + \frac{\Delta E}{2h} \left(\left(1 + \frac{4m_F}{2I+1} \xi + \xi^2 \right)^{\frac{1}{2}} - \left(1 + \frac{4(m_F - 1)}{2I+1} \xi + \xi^2 \right)^{\frac{1}{2}} \right) \quad (II)$$

Für die Helmholtzspulen gilt

$$B = \left(\frac{4}{5} \right)^{\frac{3}{2}} \frac{\mu_0 N I}{r_{eff}} \quad (III)$$

Mit

$r_{eff} = 116 \text{ mm}$

$N=210$

ergibt sich beispielweise ein Feld

$B = 1,2046 \text{ mT}$ für $I = 0,740 \text{ A}$

Sicherheitshinweise

Schutz von Personen

Verbrühungsgefahr: Aus schlecht befestigten oder schadhafte Wasserschläuchen zwischen Umwälzthermostat und Absorptionskammer kann heißes Wasser austreten:

- nur Silikonschläuche mit dem angegebenen Schlauchdurchmesser verwenden.
- Schläuche in die Halterung zwischen den Helmholtz-Spulen klemmen und gegen Verrutschen sichern

Schutz der Apparatur

Die Absorptionskammer ist aus Acrylglas gefertigt und kann thermisch zerstört werden.

- nur destilliertes Wasser in die Absorptionskammer füllen.
- Absorptionskammer höchstens bis 80°C heizen.
- niemals die Absorptionskammer mit Lösungsmitteln reinigen

Wenn die Helmholtz-Spulenkörper verformt werden, ist die Homogenität des Helmholtz-Feldes beeinträchtigt.

- Helmholtz-Spulen vor Schlag oder Stoß schützen.

Der HF-Sender in der Rubidium-Hochfrequenz-Leuchte kann durch zu hohe Spannung zerstört werden:

- Rubidium-Hochfrequenz-Leuchte nur mit dem Versorgungsgerät zum Optischen Pumpen betreiben.

optimaler Versuchsablauf

Der experimentelle Aufbau ist empfindlich gegen störende Magnetfelder:

- sämtliche Netz-, Versorgungs- und Nachweisgeräte möglichst weit entfernt vom Versuchsaufbau aufstellen.
- ferromagnetische Materialien oder Geräte, die Magnetfelder erzeugen, aus der Nähe des Versuchsaufbaus entfernen.
- nur Linsen auf Messing-Stiel (460 021 u. 460 031) verwenden

Bei Raumbelichtung kann das Nachweissignal am Silizium-Photodetektor durch Netzfrequenz überlagert werden. Fremdlicht erhöht den Gleichstromanteil des Photodetektor-Signals unnötig:

- elektrische Raumbelichtung ausschalten.
- Einstreuung von Fremdlicht vermeiden.
- Experimentierraum verdunkeln.
- spiegelnde Seite des Linienfilters zur Rubidium-Hochfrequenz-Leuchte drehen.

Die Durchflußrichtung des Heizwassers in der Absorptionskammer ist konstruktiv vorgegeben:

- Wasser-Zulauf und -Ablauf nicht verwechseln.

Hochfrequenz stört spannungsempfindliche Messgeräte:

- Rubidium-Hochfrequenz-Leuchte nur zusammengebaut betreiben.

Geräte

1 Rubidium-Hochfrequenz-Leuchte.....	558 823
1 Paar Helmholtz-Spulen auf Stativreiter	558 826
1 Absorptionskammer mit Rubidium-Absorptionszelle.....	558 833
1 Silizium-Photodetektor	558 835
1 I/U-Konverter zum Silizium-Photodetektor	558 836
1 Versorgungsgerät zum Optischen Pumpen	558 814
1 Funktionsgenerator 1mHz - 12 MHz	522 551
1 DC-Netzgerät, 0...±15 V	521 45
1 Umwälzthermostat, +30°C bis +100°C.....	666 768
1 Digital-Speicheroszilloskop, z.B.	575 294
1 Steckernetzgerät, 9,2V-, stabilisiert.....	530 88
1 Digital-Analog Multimeter MetraHit24S	531 281
1 Wechselschalter.....	504 48
1 Optische Bank mit Normalprofil, 1m.....	460 32
1 Linienfilter, 795 nm.....	468 000
1 Polarisationsfilter für Rotstrahlung	472 410
1 Viertelwellenlängen-Platte, 200 nm.....	472 611
1 Linse auf Messing-Stiel, f = +50 mm	460 021
1 Linse auf Messing-Stiel, f = +100 mm	460 031
6 Optische Reiter 60/34.....	460 370
1 Optischer Reiter 95/50	460 374
2 Silikonschläuche, 1,5 m lang, 6,0x2,0 LN-Nr. 20066843	
4 Experimentierkabel, schwarz 50 cm.....	501 28
2 Experimentierkabel, schwarz 200 cm.....	501 38
3 HF-Kabel, 1 m	501 02
1 HF-Kabel, 2 m	501 022

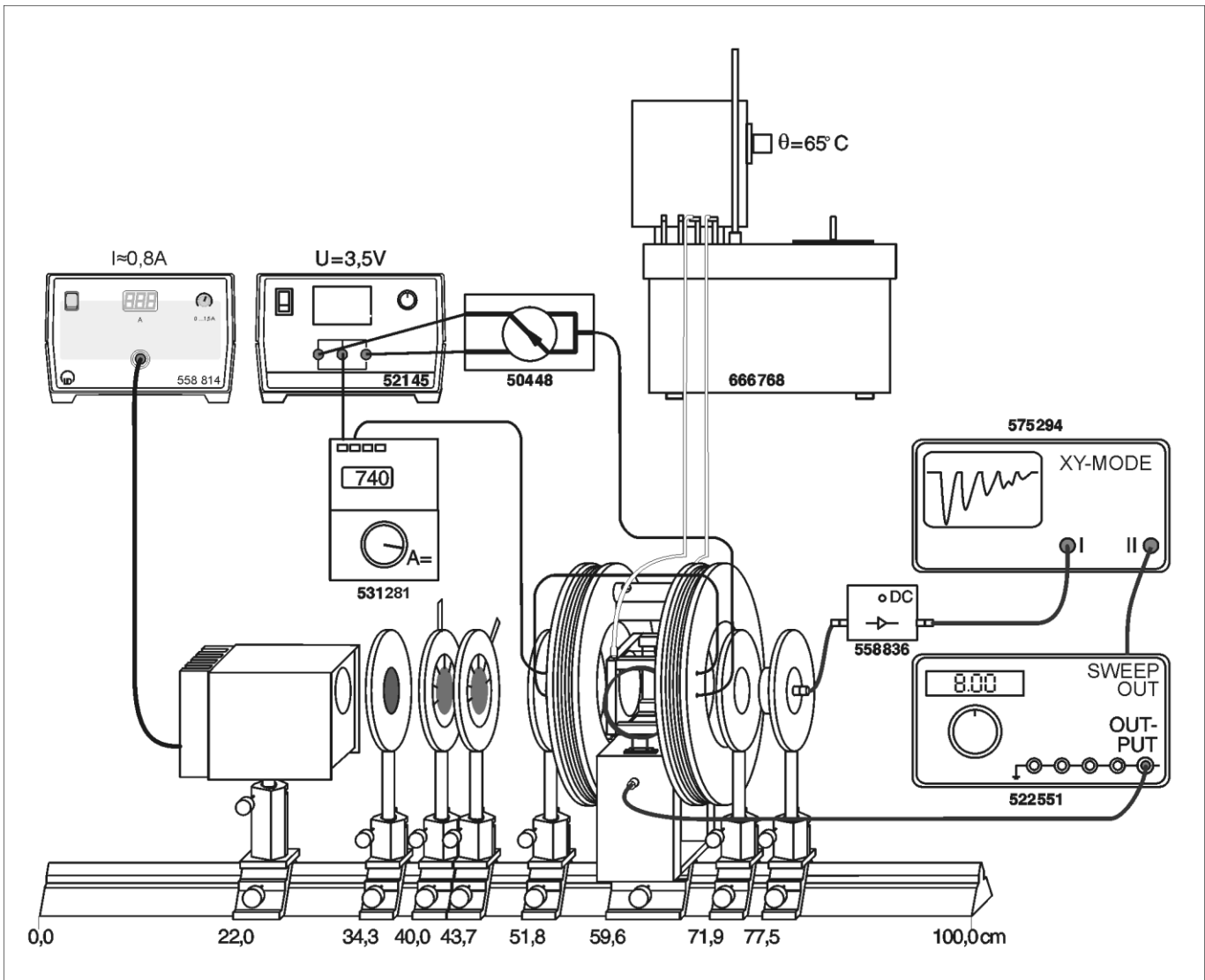


Fig.3: Übersicht über den gesamten experimentellen Aufbau mit Positionsangabe für den linken Rand der optischen Reiter.

Aufbau

Optischer und elektrischer Aufbau

- optische und magnetische Komponenten gemäß Fig. 1 und Fig. 3 auf der optischen Bank mit Normalprofil (460 32) montieren.
- Rubidium-Hochfrequenz-Leuchte mit dem Versorgungsgerät Optisches Pumpen (558 814) verbinden.
- Helmholtz-Spulen und Vielfachmeßgerät (531 281) in Reihenschaltung an das Netzgerät (521 45) schließen.
- Wechselschalter (504 48) zur bequemen Umpolung des Magnetfelds einsetzen.
- Ausgang des Funktionsgenerators (522 551) mit den HF-Spulen verbinden.
- Photodetektor-Ausgang über den I/U-Konverter (558 836) in Kanal I des Oszilloskops (575 294) speisen.
- Sweep Out des Funktionsgenerators mit Kanal II des Oszilloskops verbinden

Thermische Inbetriebnahme

- Mit Silikonschläuchen einen Heizwasser-Kreislauf zwischen Absorptionskammer und Umwälzthermostat (666 768) herstellen (vgl. Fig.3).

- Umwälzthermostat einschalten und Solltemperatur θ auf 65°C einstellen.
 - Versorgungsgerät Optisches Pumpen einschalten und Betriebsstrom auf ca. 0,8 A einstellen (s. Gebrauchsanweisung zu Rubidium-Hochfrequenz-Leuchte 558 823).
 - stabilisiertes Netzgerät einschalten.
 - mindestens 15 min bis zum Erreichen der Betriebstemperatur warten.
- Falls die Lichtstärke der Rubidium-HF-Leuchte instabil ist:
- Betriebsstrom um ca. 0,1 A erhöhen.

Optische Vorjustierung

- Optik-Reiter mit Linienfilter, Polarisationsfilter und Viertelwellenlängen-Platte von der optischen Bank entfernen.
- Absorptionskammer aus dem Stativ der Helmholtz-Spulen nehmen.
- weißes Blatt Papier an die Stelle der Absorptionszelle in die Mitte zwischen den Helmholtz-Spulen halten.
- Linse (6) und Rubidium- Hochfrequenz-Leuchte so verschieben, daß auf dem Papier ein möglichst kleiner, gleichmäßig ausgeleuchteter Lichtfleck entsteht (vgl. Fig. 4).
- Optik-Reiter mit dem Silizium-Photodetektor von der optischen Bank entfernen.
- mit dem Blatt Papier die Stelle suchen, an der ein möglichst kleiner, gleichmäßig ausgeleuchteter Lichtfleck erscheint.
- Linse (8) so verschieben, daß die Ausleuchtung verbessert wird (vgl. Fig.4).
- anstelle des Papiers den Silizium-Photodetektor aufstellen.

Wenn die Vorjustierung beendet ist:

- entfernte Komponenten wieder auf der optischen Bank montieren.

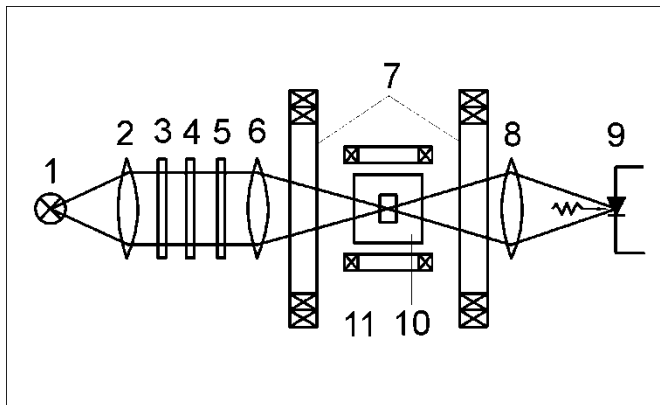


Fig. 4 Schematische Darstellung des Strahlengangs beim Optischen Pumpen, Bezeichnung der optischen und magnetischen Komponenten siehe Fig.1.

Feinjustierung

Um maximale Beleuchtungsstärke auf dem Silizium-Photodetektor zu erreichen:

- Photodetektor-Signal am Oszilloskop beobachten.
- Rubidium-Hochfrequenz-Leuchte, Linsen (6) und (8), Absorptionskammer und Silizium-Photodetektor abwechselnd in Höhe und Position so feinjustieren, daß das Photodetektor-Signal maximal wird.
- ggf. mit Offsetpotentiometer des I/U-Konverters das Signal wieder auf die Mitte des Oszilloskop-Bildschirms bringen.

Einstellungen:

Oszilloskop:
 Kanal I: 10-20 mV/DIV. (DC)

I/U-Konverter:
 Umschalter: DC

Aufsuchen des Absorptionssignals

Für ^{85}Rb liegen die Frequenzen der Zeeman-Übergänge im Grundzustand bei einem Helmholtz-Feld von 1,2 mT (Spulenstrom 740 mA) bei etwa 5,6 MHz, bei anderen Strömen skaliert dies entsprechend. Das Absorptionssignal erreicht bei sorgfältiger Justierung eine Amplitude von ca. 20 mV (bei Erhöhung des Betriebsstromes der Rubidium-Hochfrequenzleuchte sind ggf. höhere Signale möglich, das erniedrigt aber die Lebensdauer der Rubidium-Gasentladungslampe):

- Polarisationsfilter auf 0° und Viertelwellenlängen-Platte auf $+45^\circ$ oder -45° ausrichten.
- gewünschte Betriebsart und gewünschten Frequenzbereich am Funktionsgenerator einstellen.
- Funktionsgenerator durch Drücken der Taste MANUAL starten.
- Helmholtz-Spulenstrom variieren, bis auf dem Oszilloskop ein möglichst großes (negatives!) Absorptionssignal erscheint.
- ggf. Umschalter des I/U-Konverters auf AC stellen oder mit Offsetpotentiometer des I/U-Konverters das Signal wieder auf die Mitte des Oszilloskop-Bildschirms bringen.
- Absorptionssignal durch Verändern der Betriebsparameter der Rubidium-HF-Leuchte maximieren.

Einstellungen:

Polarisationsfilter:
 Winkel: 0°

Viertelwellenlängen-Platte:
 Winkel: $+45^\circ$ oder -45°

I/U-Konverter:
 Umschalter: DC

Oszilloskop:
 Betriebsart: X-Y Mode
 Kanal I: ≥ 10 mV/DIV. (DC)
 Kanal II: $0,5$ V/DIV. (DC)

Funktionsgenerator:
 Function: ~ (Sinus)
 Amplitude: Mittelstellung
 Attenuation: 20 dB
 DC-Offset: 0 V (Taste DC gedrückt)
 Taste Sweep: gedrückt
 Mode*: 'C u
 Stop*: 6,0 MHz
 Start*: 5,0 MHz
 Period*: ca. 100 ms (schneller Sweep)

* Taste drücken und Sollwert mit Stellrad einstellen

Nach Auffinden der Resonanz die Werte für Start und Stop zusammenbringen, bis das Signal gut sichtbar ist. Beispielsweise von 5,5 bis 5,7 MHz

Messung**Vorbereitung**

Signalsuche:

- Oszilloskop im XY-Mode betreiben.
- storage mode des Oszilloskops ausschalten.
- ggf. Kanal I des Oszilloskops unempfindlich schalten.
- Umschalter des I/U-Konverters auf DC stellen.
- Start- und Stopp-Frequenz am Funktionsgenerator einstellen ($f_A = 5,5$ MHz, $f_E = 5,7$ MHz).
- Funktionsgenerator auf Period 100 ms umschalten (schneller Sweep).
- Funktionsgenerator durch Drücken der Taste MANUAL starten.
- Helmholtz-Spulenstrom $I \approx 0,74$ A einstellen und variieren, bis auf dem Oszilloskop-Bildschirm ein Absorptionssignal zu sehen ist.

Speichermodus des Oszilloskops:

- storage mode des Oszilloskops einschalten.
- Taste START des Funktionsgenerators drücken.
- horizontale Ablenkung des Oszilloskops auf $x_A = 1,0$ Skt stellen.
- Taste STOP des Funktionsgenerators drücken.
- horizontale Ablenkung des Oszilloskops auf $x_E = 9,0$ Skt stellen.

Feineinstellung:

- Funktionsgenerator durch Drücken der Taste MANUAL starten.
- Funktionsgenerator auf Period 10 s umschalten (langsamer Sweep).
- vertikale Ablenkung des Oszilloskops empfindlich schalten.
- Viertelwellenlängen-Platte zwischen $+45^\circ$ und -45° hin- und herdrehen und überprüfen, ob alle Linien des Absorptionsspektrums auf dem Oszilloskop-Schirm zu sehen sind.
- ggf. Helmholtz-Spulenstrom I oder Start-Frequenz f_A und Stopp-Frequenz f_E nachregeln.

Durchführung

Hinweis: bei σ^+ -Polarisation ist die Absorptionslinie mit der niedrigsten Frequenz die intensivste.

Erster Durchgang:

- Viertelwellenlängen-Platte auf σ^+ -Polarisation stellen.
- Funktionsgenerator durch Drücken der Taste MANUAL starten.
- vollständige Aufzeichnung des Absorptionsspektrums abwarten.
- Aufzeichnung des Absorptionsspektrums beenden.
- Lage x der Absorptionslinien auf dem Oszilloskop-Bildschirm bestimmen.
- Amplitude U der Absorptionslinien bestimmen.
- Start-Frequenz f_A und Stopp-Frequenz f_E überprüfen.

- Helmholtz-Spulenstrom I überprüfen.

Zweiter Durchgang:

- Viertelwellenlängen-Platte auf σ^- -Polarisation stellen.
- Funktionsgenerator durch Drücken der Taste MANUAL starten.
- vollständige Aufzeichnung des Absorptionsspektrums abwarten.
- Aufzeichnung des Absorptionsspektrums beenden.
- Lage x der auf dem Oszilloskop-Bildschirm bestimmen.
- Amplitude U der Absorptionslinien bestimmen.
- Start-Frequenz f_A und Stopp-Frequenz f_E überprüfen.
- Helmholtz-Spulenstrom I überprüfen.

Einstellungen:

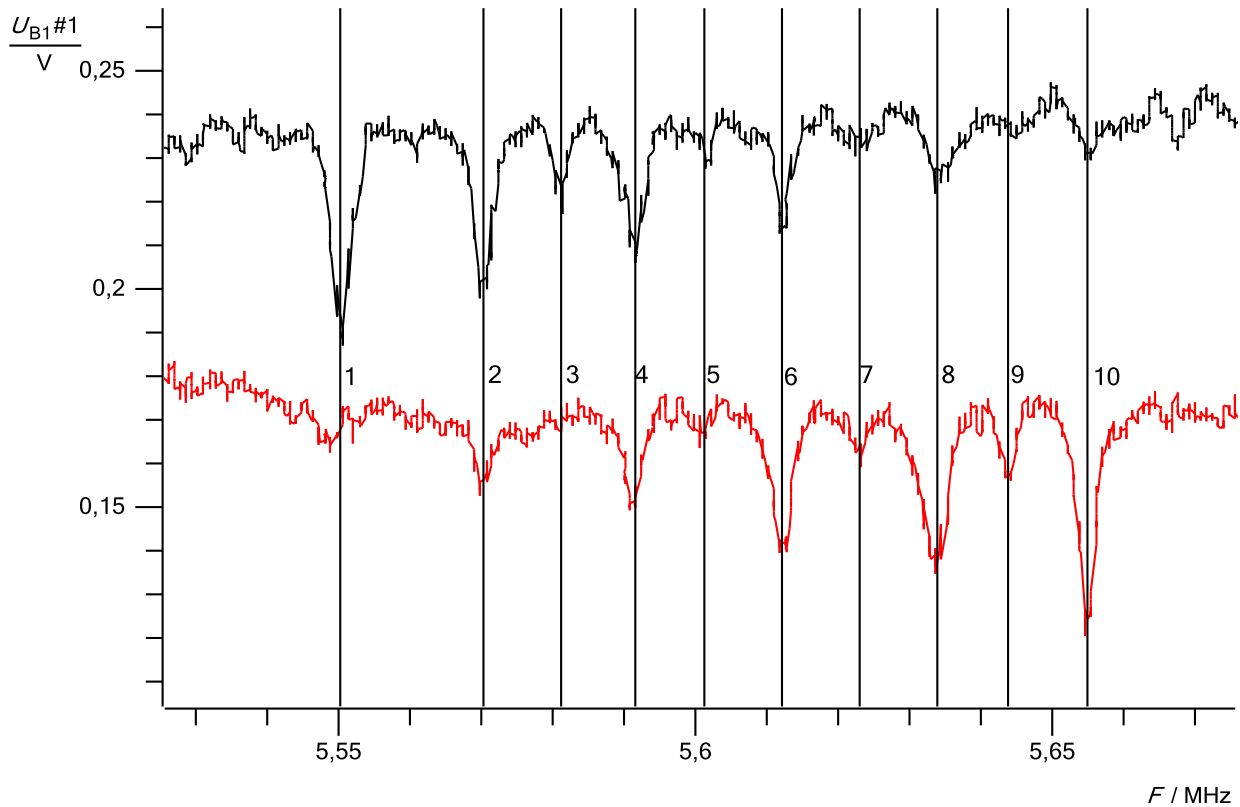
Oszilloskop:

Betriebsart:	X-Y Mode
	Storage mode
Kanal I:	10 mV/DIV. (DC)
Kanal II:	>0,5 V/DIV. (DC)
Aufzeichnungsbereich:	1,0 Skt - 9,0 Skt
Zeitablenkung:	1 s/DIV

Funktionsgenerator:

Stop:	5,70 MHz
Start:	5,50 MHz
Period:	10 s (langsamer Sweep)
Amplitude:	5. Teilstrich
Attenuation:	20 dB

Alternativ kann die Aufzeichnung der Messwerte auch mit einem CASSY erfolgen.



Meßbeispiel

Fig. 5: Absorptionsspektrum ⁸⁵Rb mit σ^+ -Licht (oben) und mit σ^- -Licht (unten).
Zur Identifizierung der Absorptionslinien siehe Tab.1

f_A : Start-Frequenz

f_E : Stopp-Frequenz

bestimmt. Die Ergebnisse sind als Größen $f_M(\sigma^+)$ bzw. $f_M(\sigma^-)$ in Tab. 1 zusammengefaßt. Die Standardabweichung für diese Größen beträgt $\sigma_F = 0,002$ MHz.

Auswertung

Bestimmung des Kernspins I von ⁸⁵Rb

Das eingestrahlte magnetische Wechselfeld ermöglicht Übergänge mit den Auswahlregeln $\Delta F = 0, \pm 1$ und $\Delta m_F = \pm 1$. Der zur Verfügung stehende Frequenzbereich lässt dabei nur $\Delta F = 0$ zu. Also besteht zwischen dem Kernspin I und der Zahl n der Übergänge der Zusammenhang

$$n = 2F_+ + 2F_- = 4I \tag{III}$$

Es sind zehn Linien zu beobachten. Gemäß (III) hat der Kernspin von ⁸⁵Rb also den Wert $I = \frac{5}{2}$.

Bestimmung der Übergangsfrequenzen

Aus der Lage x auf dem Oszilloskop-Bildschirm werden die Frequenzen f_M der Absorptionslinien gemäß

$$f_M = f_A + (f_E - f_A) \frac{x - x_A}{x_E - x_A} \tag{IV}$$

x_A : Skalenanfang

x_E : Skalende

Zuordnung der Übergänge

Folgende Zahlenwerte entnimmt man der Literatur:

$$\mu_K = 5,05083(4) \cdot 10^{-27} \text{ JT}^{-1} \tag{9}$$

$$\mu_B = 9,27410(7) \cdot 10^{-24} \text{ JT}^{-1} \tag{9}$$

$$g_J = 2,002332(2) \tag{6}$$

$$h = 6,6260(5) \cdot 10^{-34} \text{ Js} \tag{9}$$

$$\frac{\Delta E}{h} = 3085,732439(5) \text{ MHz} \tag{8}$$

$$g_I = -0,539155(2) \tag{7}$$

Innerhalb des Hyperfeinzustandes $F = 3$ erhält man gemäß (II) sechs Übergänge mit den Frequenzen

$$f_{F=2} = -0,0041098 \text{ MHz} \cdot \frac{B}{\text{mT}} + 1542,866 \text{ MHz} \left[\left(1 + \frac{2}{3} m_F \xi + \xi^2 \right)^{\frac{1}{2}} - \left(1 + \frac{2}{3} (m_F - 1) \xi + \xi^2 \right)^{\frac{1}{2}} \right]$$

und innerhalb des Hyperfeinzustandes $F = 2$ vier Übergänge mit den Frequenzen

$$f_{F=1} = 0,0041098 \text{ MHz} \cdot \frac{B}{\text{mT}} + 1542,866 \text{ MHz} \left(\left(1 + \frac{2}{3} m_F \xi + \xi^2 \right)^{\frac{1}{2}} - \left(1 + \frac{2}{3} (m_F - 1) \xi + \xi^2 \right)^{\frac{1}{2}} \right)$$

Dabei ist $\xi = 9,08341(9) \cdot 10^{-3} \cdot \frac{B}{\text{mT}}$.

Durch geeignete Variation des Parameters B in (I) und (II) lassen sich die gemessenen Übergangsfrequenzen rechnerisch reproduzieren. Tab. 1 vergleicht die mit σ^+ -Licht gemessenen Übergangsfrequenzen, die mit σ^- -Licht gemessenen Übergangsfrequenzen und die berechneten Übergangsfrequenzen f . Die einer Liniennummer zugeordneten Werte stimmen innerhalb des Meßfehlers $\sigma_F = 0,002 \text{ MHz}$ überein. Der für die Rechnungen benutzte Wert der magnetischen Flußdichte ist $B = 1,2003 \text{ mT}$. Die Quantenzahlen F und m_F der am Übergang beteiligten Zeeman-Niveaus sind in Tab. 1 ebenfalls angegeben.

Tab. 1: ^{85}Rb -Übergangsfrequenzen bei $B = 1,2003 \text{ mT}$

Nr.	$f_M(\sigma^+)$ MHz	$f_M(\sigma^-)$ MHz	f MHz	F	$m_F(1) \leftrightarrow m_F(2)$
1	5,551	5,549	5,552	3	3 ↔ 2
2	5,570	5,570	5,572	3	2 ↔ 1
3	5,581		5,582	2	2 ↔ 1
4	5,591	5,591	5,592	3	1 ↔ 0
5	5,602	5,6	5,602	2	1 ↔ 0
6	5,612	5,612	5,612	3	0 ↔ -1
7	5,62	5,623	5,622	2	0 ↔ -1
8	5,634	5,633	5,633	3	-1 ↔ -2
9	5,64	5,644	5,643	2	-1 ↔ -2
10	5,655	5,655	5,654	3	-2 ↔ -3

Beim Wechsel von σ^+ - zu σ^- -Pumplicht ändern sich die Amplituden U der Absorptionslinien. Tab. 2 vergleicht die Intensitäten der Übergänge. Innerhalb des Meßfehlers für U entspricht der Wechsel von σ^+ zu σ^- einem Wechsel von m_F zu $-m_F$.

Tab. 2: Relative ^{85}Rb -Übergangsintensitäten bei $B=1,2003 \text{ mT}$

Nr.	$U(\sigma^+)$	$U(\sigma^-)$	F	$m_F(1) \leftrightarrow m_F(2)$
1	100%	15%	3	3 ↔ 2
2	85%	25%	3	2 ↔ 1
4	65%	40%	3	1 ↔ 0
6	55%	65%	3	0 ↔ -1
8	30%	70%	3	-1 ↔ -2
10	20%	100%	3	-2 ↔ -3
3	30%	0%	2	2 ↔ 1
5	20%	15%	2	1 ↔ 0
7	15%	20%	2	0 ↔ -1
9	10%	35%	2	-1 ↔ -2

Literatur

- [1] A.Kastler: Journal de Physique, 11 (1950) 255
- [2] H. Kopfermann: Über optisches Pumpen an Gasen, Sitzungsberichte der Heidelberger Akademie der Wissenschaften, Jahrgang 1960, 3. Abhandlung
- [3] J. Recht, W. Klein: LH-Contact 1 (1991) S. 8 –11
- [4] G. Breit, I. Rabi: Phys. Rev. 38 (1931) 2002
- [5] Kopfermann, H.: Kernmomente, 2.Aufl., S. 28ff
- [6] S. Penselin: Z.Physik 200 (1967) 467
- [7] C.W.White et al.: Phys.Rev. 174 (1968) 23
- [8] G.H.Fuller et al.: Nuclear Data Tables A5 (1969) 523
- [9] B.N.Taylor et al.: Rev. Mod. Phys. 41 (1969) 375