

## Elektronenspinresonanz an DPPH

### Bestimmung des Magnetfeldes in Abhängigkeit von der Resonanzfrequenz

#### Versuchsziele

- Bestimmung des Resonanzmagnetfeldes  $B_0$  in Abhängigkeit von der gewählten Resonanzfrequenz  $\nu$ .
- Bestimmung des  $g$ -Faktors von DPPH.
- Bestimmung der Linienbreite  $\delta B_0$  des Resonanzsignals.

#### Grundlagen

Seit ihrer Entdeckung durch *E. K. Zavoisky* (1945) hat sich die Elektronenspinresonanz (ESR) zu einer wichtigen Methode zur Untersuchung von Molekül- und Kristallstrukturen, von chemischen Reaktionen und anderen Problemstellungen in Physik, Chemie, Biologie und Medizin entwickelt. Sie beruht auf der Absorption hochfrequenter elektromagnetischer Strahlung durch paramagnetische Stoffe in einem äußeren Magnetfeld, in dem die Spinzustände der Elektronen aufspalten.

Elektronenspinresonanz ist auf paramagnetische Stoffe begrenzt, da hier die Bahndrehimpulse und Spins der Elektronen zu einem von Null verschiedenen Gesamtdrehimpuls koppeln. Geeignet sind z.B. Verbindungen, in denen Atome mit nicht vollständig aufgefüllten inneren Schalen (Übergangsmetalle, seltene Erden) eingebaut sind, organische Moleküle (freie Radikale), die einzelne ungepaarte Elektronen enthalten, oder Kristalle mit Gitterfehlstellen in einem paramagnetischen Zustand.

Mit dem Gesamtdrehimpuls  $\vec{J}$  verbunden ist das magnetische Moment

$$\vec{\mu}_J = -g_J \cdot \frac{\mu_B}{\hbar} \cdot \vec{J} \quad (I)$$

( $\mu_B = \frac{\hbar \cdot e}{2 \cdot m_e}$ ,  $\hbar = \frac{h}{2\pi}$ ,  $\mu_B$ : Bohrsches Magneton,

$h$ : Plancksche Konstante,  $g_J$ : Landéscher Faktor,  $m_e$ : Masse des Elektrons,  $e$ : Elementarladung)

In einem Magnetfeld  $\vec{B}_0$  erhält das magnetische Moment  $\vec{\mu}_J$  die potentielle Energie

$$E = -\vec{\mu}_J \cdot \vec{B}_0 \quad (II)$$

Sie ist gequantelt, da das magnetische Moment und der Gesamtdrehimpuls nur bestimmte diskrete Orientierungen zum Magnetfeld einnehmen können. Jeder Orientierung des Drehimpulses entspricht ein Zustand bestimmter potentieller Energie im Magnetfeld. Für die Komponente  $J_z$  des Gesamtdrehimpulses parallel zum Magnetfeld gilt

$$J_z = \hbar \cdot m_J \text{ mit } m_J = -J, -(J-1), \dots, J \quad (III)$$

wobei die Drehimpulsquantenzahl  $J$  ganz- oder halbzahlig ist, d.h. die potentielle Energie spaltet auf in die diskreten Zeeman-Niveaus

$$E = g_J \cdot \mu_B \cdot B_0 \cdot m_J \text{ mit } m_J = -J, -(J-1), \dots, J \quad (IV)$$

Mit der Methode der Elektronenspinresonanz kann die Energieaufspaltung direkt gemessen werden. Dazu wird senkrecht zum statischen Magnetfeld  $\vec{B}_0$  ein hochfrequentes magnetisches Wechselfeld

$$\vec{B}_1 = \vec{B}_{HF} \cdot \sin(2\pi\nu \cdot t)$$

in die Probe eingestrahlt. Wenn die eingestrahlte Energie  $h \cdot \nu$  dem Energieabstand  $\Delta E$  zweier benachbarter Energieniveaus entspricht, d.h. wenn die Bedingungen

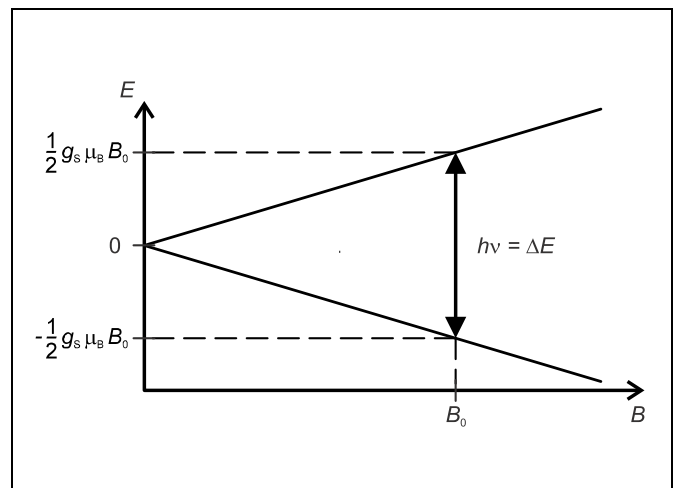
$$\Delta m_J = \pm 1 \quad (V)$$

und

$$h \cdot \nu = \Delta E = g_J \cdot \mu_B \cdot B_0 \quad (VI)$$

erfüllt sind, bewirkt das Wechselfeld ein „Umklappen“ der magnetischen Momente von einer Einstellmöglichkeit im Magnetfeld  $B_0$  in die andere. Anders ausgedrückt werden Übergänge zwischen den benachbarten Niveaus induziert und es

Fig. 1 Energieaufspaltung des freien Elektrons im Magnetfeld und Resonanzbedingung für die Elektronenspinresonanz.



**Geräte**

1 ESR-Grundgerät . . . . .	514 55
1 ESR-Betriebsgerät . . . . .	514 57
1 Helmholtz-Spulenpaar . . . . .	555 06
1 Zweikanal-Oszilloskop 303 . . . . .	575 211
2 Messkabel BNC/4 mm . . . . .	575 24
1 Amperemeter, $I \leq 3 \text{ A}$ . . . . . z.B.	531 100
3 Sockel . . . . .	300 11
Experimentierkabel	

tritt ein Resonanzeffekt auf, der sich in der Absorption von Energie aus dem eingestrahlten magnetischen Wechselfeld durch die Probe zeigt.

In zahlreichen Verbindungen spielt der Bahndrehimpuls eine untergeordnete Rolle und die Betrachtungen können sich auf den Spin der Elektronen beschränken. In Fig. 1 ist die Situation der Einfachheit halber für ein freies Elektron dargestellt: Hier besteht der Gesamtdrehimpuls aus dem Spin  $\vec{s}$  des Elektrons. Die Drehimpulsquantenzahl ist

$$J = s = \frac{1}{2}$$

und der Landésche Faktor hat den Wert

$$g_J = g_s \approx 2,0023.$$

Im Magnetfeld spaltet die Energie des Elektrons auf in die beiden Niveaus

$$E = g_s \cdot \mu_B \cdot B_0 \cdot m_s \text{ mit } m_s = -\frac{1}{2}, \frac{1}{2} \quad (\text{IVa}),$$

die einer Ausrichtung des Elektronenspins antiparallel und parallel zum Magnetfeld entsprechen. Bei einem Übergang zwischen den beiden Niveaus ist die Auswahlregel (V) automatisch erfüllt: Die Resonanzbedingung lautet analog zu (VI)

$$h \cdot \nu = g_s \cdot \mu_B \cdot B_0 \quad (\text{VIa}).$$

Misst man nun z.B. die aus dem eingestrahlten Wechselfeld absorbierte Energie bei fester Frequenz  $\nu$  in Abhängigkeit vom Magnetfeld  $B_0$ , so erhält man eine Absorptionslinie mit einer Halbwertsbreite  $\delta B_0$ . Diese Linienbreite ist bei einem homogenen Magnetfeld im einfachsten Fall Ausdruck der Unschärfe  $\delta E$  des Überganges. Es gilt die Unschärferelation

$$\delta E \cdot T \geq \frac{\hbar}{2} \quad (\text{VII}),$$

wobei  $T$  die Lebensdauer des Niveaus ist. Wegen (V) gilt

$$\delta E = g \cdot \mu_B \cdot \delta B_0 \quad (\text{VIII}),$$

damit ist unabhängig von der Resonanzfrequenz  $\nu$

$$\delta B_0 = \frac{\hbar}{2 \cdot g_J \cdot \mu_B \cdot T} \quad (\text{IX}).$$

Ausgewertet wird die Lage und die Breite der Absorptionslinien im ESR-Spektrum der untersuchten Probe:

Aus der Lage bestimmt man gemäß (VI) den Landéschen Faktor  $g_J$  der Probe. Er liegt bei einem freien Atom oder Ion zwischen dem Wert  $g_J = 1$ , der bei reinem Bahnmagnetismus erreicht wird, und  $g_J \approx 2,0023$  für reinen Spinmagnetismus. Tatsächlich sind die mit der Methode der Elektronenspinresonanz untersuchten paramagnetischen Zentren jedoch nicht

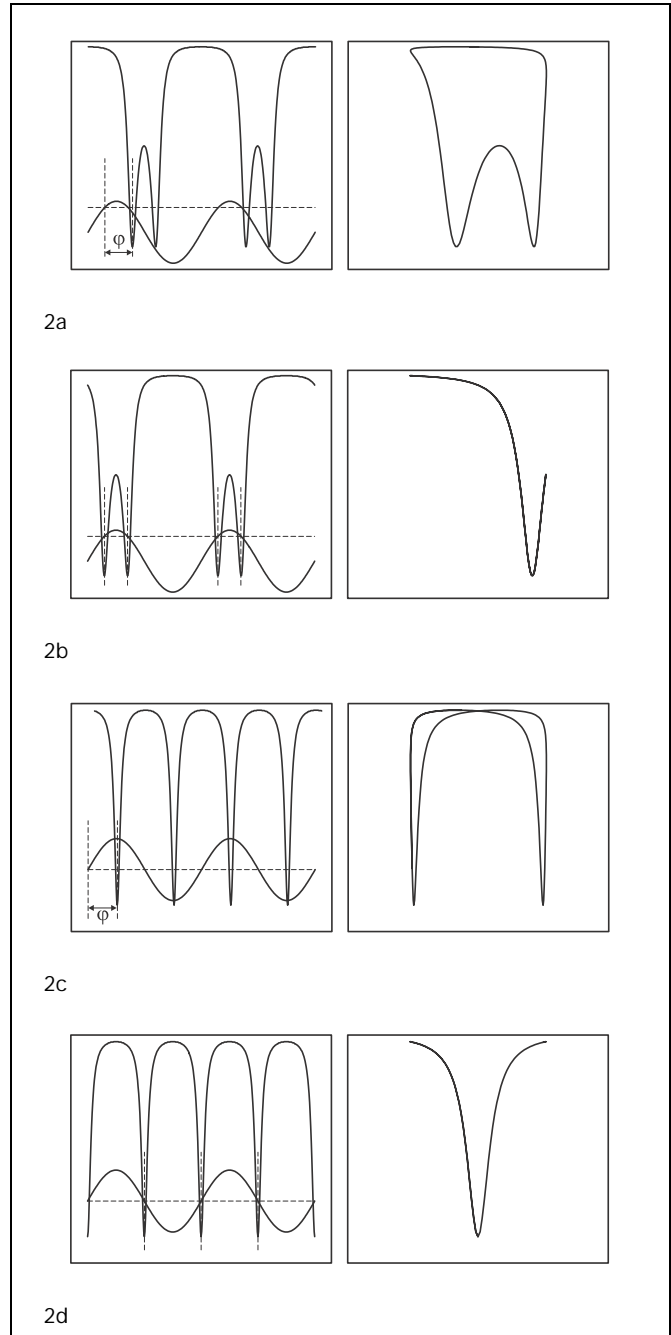


Fig. 2 Oszilloskopbild des Messsignals (Y bzw. I) und des modulierten Magnetfeldes (X bzw. II)  
links: Zweikanaldarstellung mit DC-gekoppeltem Kanal II  
rechts: XY-Darstellung mit AC-gekoppeltem Kanal II  
2a unkorrigierte Phasenverschiebung  $\varphi$ , zu niedriges Gleichfeld  $B_0$   
2b korrigierte Phasenverschiebung  $\varphi$ , zu niedriges Gleichfeld  $B_0$   
2c unkorrigierte Phasenverschiebung  $\varphi$ , passendes Magnetfeld  $B_0$   
2d korrigierte Phasenverschiebung  $\varphi$ , passendes Magnetfeld  $B_0$

frei. In ein Kristallgitter eingebaut oder in Lösung von einer Solvathülle umgeben, wirken starke elektrische und magnetische Felder auf sie, die von den Atomen der Umgebung erzeugt werden. Diese Felder bewirken eine Energieverschiebung und beeinflussen die Zeeman-Aufspaltung der Elektronen. Dadurch ändert sich der Wert des g-Faktors, er wird häufig anisotrop, und in den ESR-Spektren tritt eine Feinstruktur

tur auf. Es lassen sich also aus dem g-Faktor Rückschlüsse auf die Bindungsverhältnisse der Elektronen und den chemischen Aufbau der untersuchten Probe ziehen.

Aus der Linienbreite können Aussagen über die dynamischen Eigenschaften gewonnen werden. Die Linienbreite wird – wenn man von nicht aufgelösten Feinstrukturen absieht – bestimmt durch mehrere Prozesse, die der Ausrichtung der magnetischen Momente entgegenwirken. Als Spin-Spin-Relaxation bezeichnet man die Wechselwirkung der ausgerichteten magnetischen Momente untereinander und als Spin-Gitter-Relaxation die Wechselwirkung der magnetischen Momente mit den fluktuierenden elektrischen und magnetischen Feldern, die in Festkörpern durch die Gitterschwingungen oder in Flüssigkeiten durch die thermische Bewegung der Atome erzeugt werden. In einigen Fällen wird die Linienbreite durch sogenannte Austauschwechselwirkung beeinflusst und fällt erheblich kleiner aus, als bei reiner Dipol-Dipol-Wechselwirkung der Spins zu erwarten wäre.

Für praktische Anwendungen entwickelte ESR-Spektrometer arbeiten hauptsächlich bei Frequenzen von etwa 10 GHz (Mikrowellen, X-Band). Die Magnetfelder liegen entsprechend in der Größenordnung 0,1 bis 1 T. Im vorliegenden Versuch ist das Magnetfeld  $B_0$  deutlich schwächer. Es wird mit Hilfe zweier Helmholtz-Spulen erzeugt und kann durch geeignete Wahl des Spulenstromes zwischen 0 und 4 mT eingestellt werden. Dem konstanten Spulenstrom wird ein mit 50 Hz modulierter Strom überlagert. Also setzt sich das entsprechend modulierte Magnetfeld  $B$  zusammen aus einem Gleichfeld  $B_0$  und einem 50-Hz-Feld  $B_{\text{mod}}$ . Die Probe befindet sich in einer HF-Spule, die Teil eines elektrischen Schwingkreises hoher Güte ist. Der Schwingkreis wird durch einen frequenzvariablen HF-Oszillator zwischen 15 und 130 MHz erregt.

Ist die Resonanzbedingung (V) erfüllt, absorbiert die Probe Energie und der Schwingkreis wird belastet. Als Folge ändert sich der Wechselstromwiderstand des Schwingkreises und die Spannung über der Spule nimmt ab. Diese Spannung wird durch Gleichrichtung und Verstärkung in das Messsignal gewandelt.

Das Messsignal erscheint am Ausgang des Betriebsgerätes zeitverzögert gegenüber dem modulierten Magnetfeld. Die Zeitverzögerung kann als Phasenverschiebung im Betriebsgerät korrigiert werden. Ein Zweikanal-Oszilloskop stellt im X-Y-Betrieb das Messsignal zusammen mit einer zum Magnetfeld proportionalen Spannung als Resonanzsignal dar. Das Resonanzsignal ist symmetrisch, wenn das Gleichfeld  $B_0$  die Resonanzbedingung erfüllt und die Phasenverschiebung  $\varphi$  zwischen Messsignal und moduliertem Magnetfeld korrigiert ist (siehe Fig. 2).

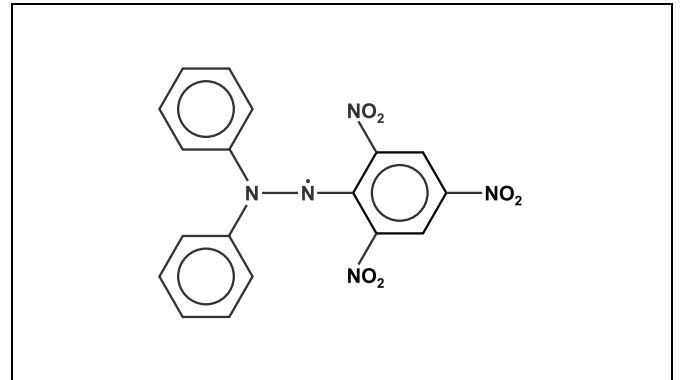


Fig. 3 Chemische Struktur von 1,1-Diphenyl-2-Pikryl-Hydrazyl (DPPH)

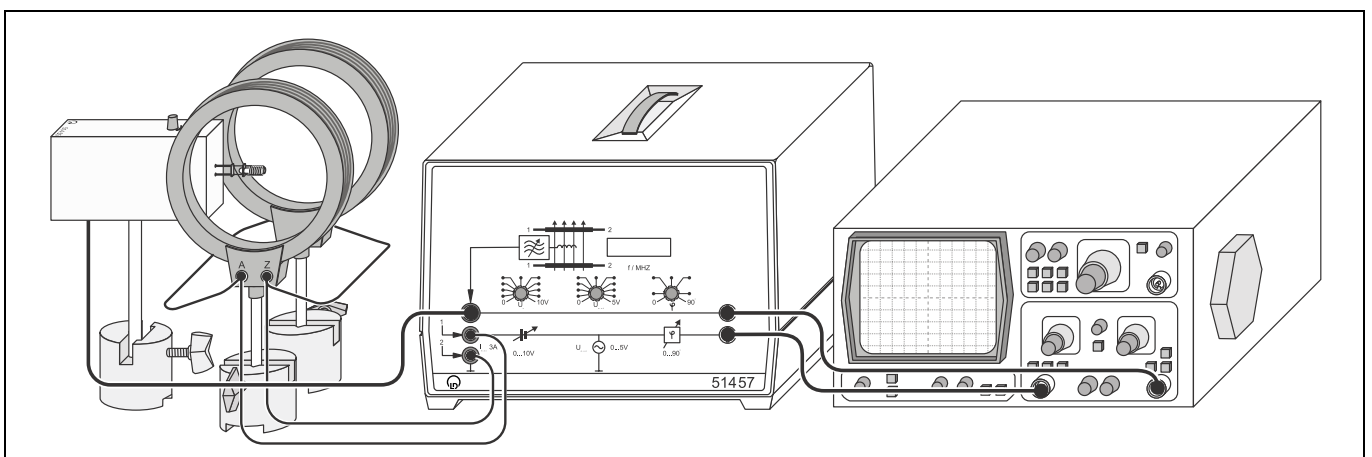
Als Probensubstanz wird 1,1-Diphenyl-2-Pikryl-Hydrazyl (DPPH) verwendet. Diese organische Verbindung ist ein relativ stabiles freies Radikal, das an einem Atom der Stickstoffbrücke ein ungepaartes Valenzelektron aufweist (siehe Fig. 3). Dessen Bahnbewegung ist durch den Molekülaufbau praktisch ausgelöscht. Daher hat das Molekül einen g-Faktor, der fast dem eines freien Elektrons entspricht. Die Substanz ist in polykristalliner Form für die Demonstration der Elektronenspinresonanz sehr gut geeignet, da sie eine intensive ESR-Linie hat, die wegen der Austauschverschmälerung eine geringe Breite aufweist.

## Aufbau

Der Versuchsaufbau ist in Fig. 4 und 5 dargestellt

- Helmholtz-Spulen parallel zueinander im mittleren Abstand 6,8 cm (entspricht dem mittleren Radius  $r$ ) aufstellen.
- Beide Helmholtz-Spulen parallel zueinander und mit Amperemeter in Reihe an das ESR-Betriebsgerät anschließen.
- ESR-Grundgerät über 6-poliges Kabel mit ESR-Betriebsgerät verbinden.
- Ausgang Y des ESR-Betriebsgerätes mittels BNC-Kabel an Kanal I des Zweikanal-Oszilloskops und Ausgang X an Kanal II anschließen.

Fig. 4 Versuchsaufbau zur Elektronenspinresonanz



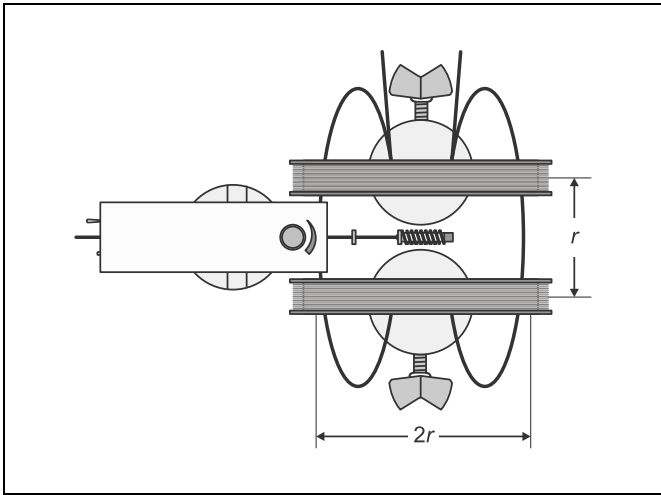


Fig. 5 Anordnung der Helmholtz-Spulen und des ESR-Grundgerätes, von oben betrachtet

**Bestimmung der Halbwertsbreite  $\delta B_0$ :**

- Oszilloskop in XY-Darstellung betreiben.  
Amplitude II                    0,5 V/cm AC
- Resonanzbedingung für  $\nu = 50$  MHz (mittlere Steckspule) erneut einstellen.
- Durch Variation der Modulationsspannung  $U_{mod}$  das Resonanzsignal in X-Richtung genau über die gesamte Schirmbreite (10 cm) ausdehnen.
- Amperemeter auf Wechselstromanzeige umschalten und die der Modulationsspannung  $U_{mod}$  entsprechende effektive (!) Stromstärke  $2 I_{mod}$  messen.
- X-Ablenkung spreizen und Breite  $\Delta U$  des Resonanzsignals in halber Höhe auf dem Oszilloskopschirm ablesen und notieren.

**Messbeispiel**

**Bestimmung des Resonanzmagnetfeldes  $B_0$**

In Tab. 1 ist der im Resonanzfall durch die parallel geschalteten Helmholtz-Spulen fließende Strom  $2 I_0$  in Abhängigkeit von der Frequenz  $\nu$  des Wechselfeldes aufgeführt.

Tab. 1: Stromstärke  $2 I_0$  in Abhängigkeit von der Frequenz  $\nu$  des Wechselfeldes

$\frac{\nu}{\text{MHz}}$	$\frac{2 \cdot I_0}{\text{A}}$	Steckspule
15	0,26	klein
20	0,35	klein
25	0,44	klein
30	0,51	klein
30	0,51	mittel
35	0,60	mittel
40	0,69	mittel
45	0,77	mittel
50	0,86	mittel
55	0,94	mittel
60	1,00	mittel
65	1,10	mittel
70	1,20	mittel
75	1,30	mittel
75	1,30	groß
80	1,35	groß
85	1,45	groß
90	1,55	groß
95	1,60	groß
100	1,70	groß
105	1,80	groß
110	1,90	groß
115	1,95	groß
120	2,00	groß
125	2,10	groß
130	2,20	groß

**Durchführung**

**Bestimmung des Resonanzmagnetfeldes  $B_0$ :**

- Steckspule 15–30 MHz aufstecken und DPPH-Probe mittig einsetzen.
- ESR-Grundgerät einschalten und so aufstellen, dass die Steckspule mit DPPH-Probe in der Mitte der Helmholtz-Spulenpaars angeordnet ist (siehe Fig. 5).
- Resonanzfrequenz  $\nu = 15$  MHz einstellen.
- Modulationsamplitude  $U_{mod}$  auf zweiten Skalenstrich stellen.
- Phasenverschiebung auf  $0^0$  stellen.
- Oszilloskop in Zweikanaldarstellung betreiben.  
Dual                                ein  
Zeitbasis                        2 ms/cm  
Amplitude I und II        0,5 V/cm AC
- Mit Spannung  $U_0$  das Gleichfeld der Helmholtz-Spulen langsam vergrößern, bis die Resonanzsignale äquidistant sind (siehe Fig. 3).
- Oszilloskop auf XY-Darstellung umstellen und Phasenverschiebung so einstellen, dass die beiden Resonanzsignale zur Deckung kommen (siehe Fig. 3).
- Die Gleichspannung  $U_0$  variieren, bis das Resonanzsignal symmetrisch ist, dabei die Modulationsspannung möglichst klein wählen.
- Gleichstrom  $2 I_0$  durch das Helmholtz-Spulenpaar messen und zusammen mit der Resonanzfrequenz  $\nu$  notieren.
- Resonanzfrequenz  $\nu$  um 5 MHz erhöhen und durch Vergrößern der Gleichspannung  $U_0$  neue Resonanzbedingung einstellen.
- Erneut Stromstärke  $2 I_0$  messen und notieren.
- Hochfrequenz weiter in 5-MHz-Schritten erhöhen (ab 30 MHz Steckspule 30–75 MHz und ab 75 MHz Steckspule 75–130 MHz verwenden) und Messungen wiederholen.

**Bestimmung der Halbwertsbreite  $\delta B_0$ :**

abgelesene Halbwertsbreite:  $\delta U = 2,9 \text{ cm} \cdot 0,2 \frac{\text{V}}{\text{cm}} = 0,58 \text{ V}$

Kalibrierung der Spannung  $U_{\text{mod}}$ :

$U_{\text{mod}} = 10 \text{ cm} \cdot 0,5 \frac{\text{V}}{\text{cm}} = 5 \text{ V}$  entspricht  $I_{\text{mod}} = 0,30 \text{ A}$   
(effektive Wechselstromstärke)

**Auswertung**

Das Magnetfeld  $B$  der Helmholtz-Spulen lässt sich aus der Stromstärke  $I$  durch jede Spule berechnen:

$$B = \mu_0 \cdot \left(\frac{4}{5}\right)^2 \cdot \frac{n}{r} \cdot I \text{ mit } \mu_0 = 4\pi \cdot 10^{-7} \frac{\text{Vs}}{\text{Am}}$$

( $n$ : Windungszahl je Spule,  $r$ : Spulenradius)

Mit  $n = 320$  und  $r = 6,8 \text{ cm}$  erhält man:  $B = 4,23 \text{ mT} \cdot \frac{I}{\text{A}}$

**Bestimmung des Resonanzmagnetfeldes  $B_0$ :**

In Tab. 2 sind die entsprechend berechneten Werte für das Magnetfeld zusammengestellt.

Tab. 2: Magnetfeld  $B_0$  in Abhängigkeit von der Frequenz  $\nu$  des Wechselfeldes.

$\frac{\nu}{\text{MHz}}$	$\frac{B_0}{\text{mT}}$
15	0,55
20	0,74
25	0,93
30	1,08
35	1,27
40	1,46
45	1,63
50	1,82
55	1,99
60	2,12
65	2,33
70	2,54
75	2,75
80	2,86
85	3,07
90	3,28
95	3,38
100	3,60
105	3,81
110	4,02
115	4,12
120	4,23
125	4,44
130	4,65

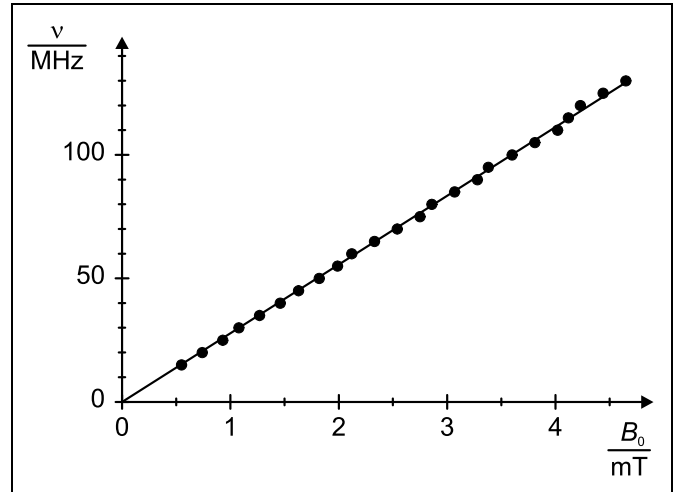


Fig. 6 Resonanzfrequenz in Abhängigkeit vom Magnetfeld für DPPH

Fig. 6 zeigt eine graphische Darstellung der Messwerte. Die Steigung der eingezeichneten Ursprungsgeraden ist

$$\frac{\nu}{B_0} = 27,8 \frac{\text{MHz}}{\text{mT}},$$

daraus folgt für den g-Faktor:

$$g = \frac{h \cdot \nu}{\mu_B \cdot B_0} = \frac{6,625 \cdot 10^{-34} \text{ Js}^2}{9,273 \cdot 10^{-24} \text{ Am}^2} \cdot 27,8 \frac{\text{MHz}}{\text{mT}} = 1,99$$

Literaturwert:  $g(\text{DPPH}) = 2,0036$ .

**Bestimmung der Halbwertsbreite  $\delta B_0$ :**

$$\delta I = \frac{\delta U}{U_{\text{mod}}} \cdot I_{\text{mod}} = \frac{0,58 \text{ V}}{5 \text{ V}} \cdot 0,15 \text{ A} \cdot 2 \cdot \sqrt{2} = 0,049 \text{ A}$$

daraus folgt

$$\delta B_0 = 4,23 \text{ mT} \cdot \frac{\delta I}{\text{A}} = 0,21 \text{ mT}$$

Literaturwert:

$$\delta B_0(\text{DPPH}) = 0,15\text{--}0,81 \text{ mT}$$

Die Linienbreite hängt stark davon ab, aus welchem Lösungsmittel die Substanz rekrystallisierte. Der kleinste Wert wird in der Literatur für  $\text{CS}_2$  als Lösungsmittel angegeben.

**Anhang:**

Im Zuge der technischen Weiterentwicklung wurde das ESR Betriebsgerät 514 57 durch den Nachfolger 514 571 abgelöst.

Dieser bietet intern bereits die Möglich der Strommessung,  $I_0$  und  $I_{\text{mod}}$  (Effektiv-Wert) können direkt am Gerät abgelesen werden.

Im Gegensatz zu den gezeigten Aufbauten werden die Helmholtzspulen beim ESR Betriebsgerät 514 571 in Serie angeschlossen, so dass beide vom gleichen Strom durchflossen werden. Es wird damit der Wert  $I_0$ , nicht  $2 I_0$  gemessen

Es ändert sich die Verdrahtung wie dargestellt:

