

Atom- und Kernphysik

Atomhülle

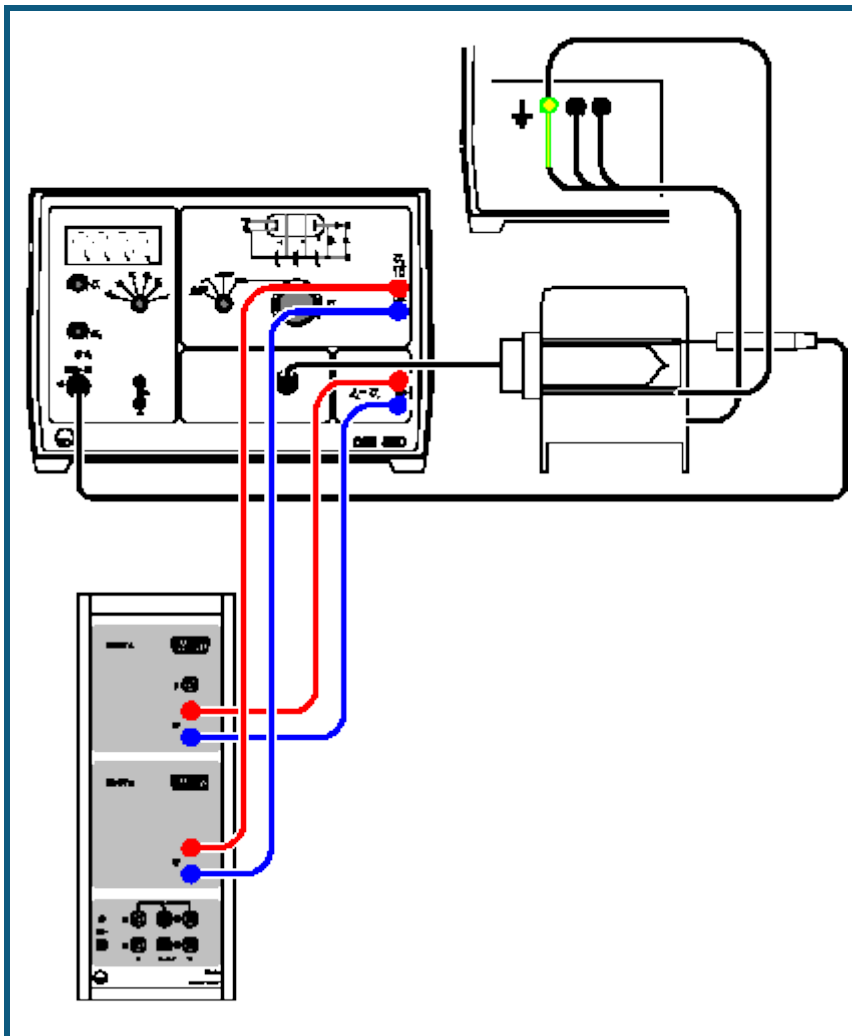
Franck-Hertz-Versuch

Franck-Hertz-Versuch an
Quecksilber - Aufzeichnung
und Auswertung mit CASSY

Beschreibung aus CASSY Lab 2

Zum Laden von Beispielen und
Einstellungen bitte die CASSY Lab 2-Hilfe
verwenden.

Franck-Hertz-Versuch mit Quecksilber



auch für [Pocket-CASSY](#) geeignet

Versuchsbeschreibung

1914 berichteten James Franck und Gustav Hertz über einen stufenweisen Energieverlust beim Durchgang von Elektronen durch Quecksilberdampf und die damit verbundene Emission der ultravioletten Linie ($\lambda = 254 \text{ nm}$) des Quecksilbers. Niels Bohr erkannte darin einige Monate später einen Beweis für das von ihm entwickelte Atommodell. Der Franck-Hertz-Versuch ist daher ein klassisches Experiment zur Bestätigung der Quantentheorie.

Im Experiment wird bei fester Saugspannung U_1 und Gegenspannung U_3 die Beschleunigungsspannung U_2 von 0 V bis 30 V erhöht und der zugehörige Auffängerstrom I_A gemessen. Er steigt zunächst ähnlich wie bei einer klassischen Tetrode an, erreicht aber ein Maximum, wenn die kinetische Energie der Elektronen kurz vor dem Gitter G_2 gerade ausreicht, um durch Stoß die zur Anregung eines Quecksilber-Atoms erforderliche Energie ($E_{\text{Hg}} = 4,9 \text{ eV}$) abzugeben. Der Auffängerstrom nimmt drastisch ab, da die Elektronen nach dem Stoß die Gegenspannung U_3 nicht mehr überwinden können.

Mit steigender Beschleunigungsspannung U_2 erreichen die Elektronen die zur Anregung der Quecksilber-Atome erforderliche Energie immer weiter vor dem Gitter G_2 . Nach dem Stoß werden sie erneut beschleunigt und nehmen bei genügender Beschleunigungsspannung ein zweites Mal so viel Energie aus dem elektrischen Feld auf, dass sie ein Quecksilber-Atom anregen können. Es folgt ein zweites Maximum und bei noch größerer Spannung U_2 weitere Maxima des Auffängerstroms I_A .

Benötigte Geräte

1 [Sensor-CASSY](#)

524 010 oder 524 013

1	CASSY Lab 2	524 220
1	Hg-Franck-Hertz-Rohr	555 854
1	Anschlussfassung zum Hg-FH-Rohr	555 864
1	Elektrischer Rohrofen, 230 V	555 81
1	Franck-Hertz-Betriebsgerät	555 880
1	Temperaturfühler NiCr-Ni	666 193
2	Paar Kabel, 100 cm, rot und blau	501 46
1	PC mit Windows XP/Vista/7/8	

Versuchsaufbau (siehe Skizze)


- Betriebsgerät ausgeschaltet lassen.
- Rohrofen über die 4-mm-Sicherheitsbuchsen auf der Rückseite des Betriebsgerätes anschließen. Insbesondere darauf achten, dass der gelb-grüne Stecker unbedingt an die gelb-grüne Sicherheitsbuchse (Erdung) angeschlossen wird.
- Kupferlitze des Kupferrohres mit 4-mm-Stecker ebenfalls an gelb-grüne Sicherheitsbuchse schließen (Abschirmung des Franck-Hertz-Rohres gegen Störfelder).
- Temperaturfühler an die DIN-Buchse "NiCr-Ni" und Franck-Hertz-Rohr an die DIN-Buchse "Franck-Hertz-Rohr" des Betriebsgerätes anschließen.
- Temperaturfühler durch die vorgesehene Bohrung im Rohrofen bis zum Anschlag in das Sackloch des Kupferrohres stecken und Franck-Hertz-Rohr mit Kupferrohr in den Ofen schieben.
Hinweis: Bei schlechtem thermischem Kontakt des Temperaturfühlers wird eine zu niedrige Ofentemperatur gemessen und die Röhre zu stark geheizt.
- Betriebsartschalter auf RESET drehen und Betriebsgerät einschalten (nach wenigen Sekunden wechselt die LED-Anzeige für Hg von grün nach rot).
- Voreinstellung $\vartheta_S = 180\text{ °C}$ überprüfen und abwarten, bis die Betriebstemperatur erreicht ist (LED-Anzeige wechselt von rot nach grün, die Temperatur ϑ erreicht zunächst ein Maximum und nimmt dann bis zum Endwert ab).

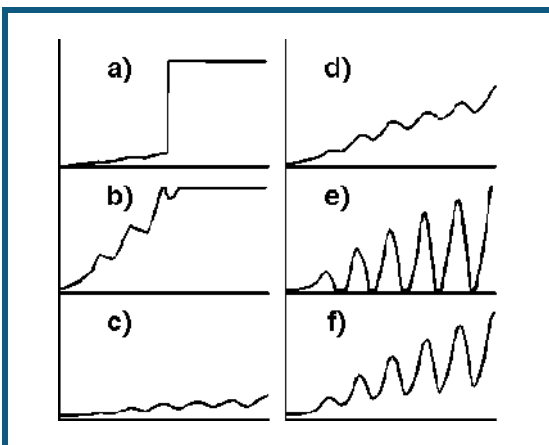
Falls die Anzeige im Display blinkt:

- Aufbaufehler in der Temperaturmessung korrigieren (siehe Gebrauchsanweisung).
- Spannungseingang A des Sensor-CASSYs an Ausgang U_A für die zum Auffängerstrom proportionale Spannung und Spannungseingang B des Sensor-CASSYs an Ausgang $U_2/10$ für die Beschleunigungsspannung anschließen.

Versuchsdurchführung

■ Einstellungen laden

- Saugspannung $U_1 = 1,5\text{ V}$ und Gegenspannung $U_3 = 1,5\text{ V}$ einstellen und Franck-Hertz-Kurve in der Betriebsart "Rampe" aufzeichnen. Dazu Messung mit  starten und sofort Betriebsartschalter auf "Rampe" stellen. Die Messung stoppt automatisch nach 15 s, danach Betriebsartschalter wieder auf RESET stellen.



1) Optimierung von ϑ

Falls die Franck-Hertz-Kurve sprunghaft ansteigt (a) und durch das Einschubloch des Rohrofens eine Gasentladung als blaues Leuchten im Franck-Hertz-Rohr zu beobachten ist:

- sofort den Betriebsartschalter auf RESET stellen und abwarten, bis die Betriebstemperatur erreicht ist.
- ggf. Sollwert ϑ_S mit Schraubenzieherpotentiometer erhöhen (z. B. um 5 °C) und einige Minuten bis zum neuen thermischen Gleichgewicht warten.

2) Optimierung von U_1

Eine höhere Saugspannung U_1 sorgt für einen höheren Emissionsstrom der Elektronen.

Falls die Franck-Hertz-Kurve zu steil ansteigt, also bereits unterhalb $U_2 = 30 \text{ V}$ die Aussteuergrenze des Strommessverstärkers erreicht und die Franck-Hertz-Kurve oben abgeschnitten wird (b):

- U_1 verkleinern, bis die Kurvensteigung (d) entspricht.

Falls die Franck-Hertz-Kurve zu flach ansteigt, also der Auffängerstrom I_A überall unter 5 nA bleibt (c):

- U_1 vergrößern bis die Kurvensteigung (d) entspricht.

Falls die Franck-Hertz-Kurve trotz Erhöhung von U_1 zu flach bleibt:

- Sollwert ϑ_S für Ofentemperatur mit Schraubenzieherpotentiometer verkleinern.

3) Optimierung von U_3

Eine höhere Gegenspannung U_3 bewirkt eine stärkere Ausprägung von Maxima und Minima der Franck-Hertz-Kurve, gleichzeitig wird der Auffängerstrom insgesamt reduziert.

Falls Maxima und Minima der Franck-Hertz-Kurve schlecht ausgeprägt sind (d):

- abwechselnd zunächst Gegenspannung U_3 und dann Saugspannung U_1 erhöhen bis Kurvenform aus (f) erreicht ist.

Falls die Minima der Franck-Hertz-Kurve unten "abgeschnitten" werden (e):

- abwechselnd zunächst Gegenspannung U_3 und dann Saugspannung U_1 verkleinern bis Kurvenform aus (f) erreicht ist.

Das Hg-Franck-Hertz-Rohr des Versuchsbeispiels wurde mit den Parametern $U_1 = 2,58 \text{ V}$, $U_3 = 1,95 \text{ V}$ und $\vartheta_S = 180 \text{ °C}$ betrieben.

Auswertung

Der aufgezeichneten Kurve entnimmt man durch Zeichnen von [senkrechten Linien](#) oder [Peakschwerpunkten](#) den Abstand aufeinander folgender Maxima. Im Versuchsbeispiel ergibt sich im Mittel der Wert $U_2 = 5,07 \text{ V}$. Das entspricht einem Energieübertrag $\Delta E = 5,07 \text{ eV}$.

Der Literaturwert für die Übergangsenergie der Quecksilber-Atome vom Grundzustand $1S_0$ in den ersten $3P_1$ -Zustand ist $E_{\text{Hg}} = 4,9 \text{ eV}$.

Die Lage des ersten Maximums wird durch die Kontaktspannung der verwendeten Elektrodenmaterialien und der Saugspannung U_1 bestimmt. Der größere Abstand der Maxima höherer Ordnung wird durch die Überlagerung der Franck-Hertz-Kurve mit der Röhrenkennlinie bedingt.