

Elektrische Grundsaltungen

Schalter im Stromkreis

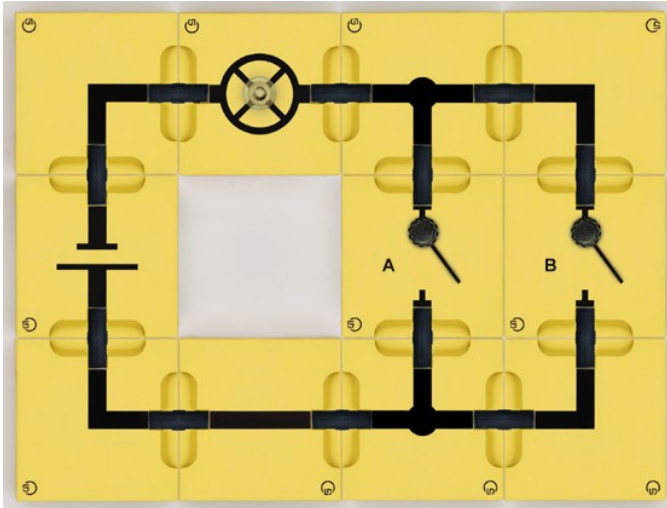
ODER-Schaltung

Aufbau mit Leiterbausteinen und Brückensteckern

Versuchsziel

1. Demonstration der Arbeitsweise einer ODER-Schaltung

Aufbau



Geräte

1 Lampenfassung E10, BST D	539 024
1 Glühlampe, 2,5V/0,25 W, E10, Satz 10	505 11
2 Kippschalter, BST D	539 025
1 Batteriebaustein, BST D	539 053
1 Leitungsbaustein gerade, BST D	539 001
4 Leitungsbausteine 90°-Ecke, BST D.....	539 004
2 Leitungsbausteine T-Abzweigung, BST D	539 006
12 Brückenstecker, BST	539 000
1 Demonstrations-Experimentier-Rahmen.....	301 300
1 Magnet-Hafttafel	301 301

Durchführung

- Glühlampe in die Lampenfassung einschrauben und Schaltung aufbauen.
- Schalter A und B betätigen und zu jeder Schalterstellung angeben, ob die Lampe leuchtet.

Beobachtung

Schalter A	Schalter B	Lampe leuchtet ?
Offen	Geschlossen	ja
Offen	Offen	nein
Geschlossen	Geschlossen	ja
Geschlossen	Offen	ja

Auswertung

Bei der ODER-Schaltung sind die Schalter parallel geschaltet. Die Lampe leuchtet, wenn Schalter A **oder** Schalter B geschlossen sind.