

Elektrische Grundsaltungen  
Schalter im Stromkreis

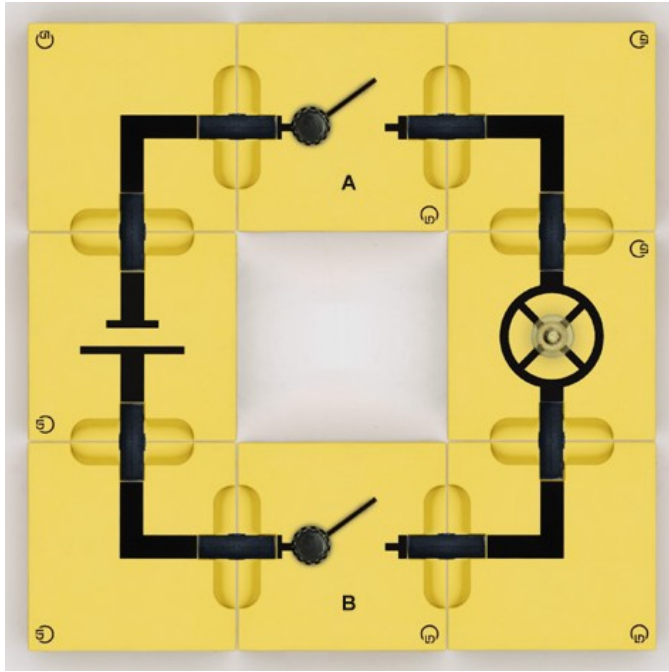
## UND-Schaltung

Aufbau mit Leiterbausteinen und Brückensteckern

## Versuchsziel

1. Demonstration der Arbeitsweise einer UND-Schaltung

## Aufbau



## Beobachtung

Schalter A	Schalter B	Lampe leuchtet?
Offen	Offen	nein
Offen	Geschlossen	nein
Geschlossen	Offen	nein
Geschlossen	Geschlossen	ja

## Auswertung

Bei der UND-Schaltung sind beide Schalter in Reihe geschaltet.

Die Lampe leuchtet, wenn Schalter A **und** Schalter B geschlossen sind.

## Geräte

1 Lampenfassung E10, BST D .....	539 024
1 Glühlampe, 2,5V/0,25 W, E10, Satz 10 .....	505 11
2 Kippschalter, BST D .....	539 025
1 Batteriebaustein, BST D .....	539 053
4 Leiterbausteine 90°-Ecke, BST D .....	539 004
8 Brückenstecker, BST .....	539 000
1 Demonstrations-Experimentier-Rahmen .....	301 300
1 Magnet-Hafttafel .....	301 301

## Durchführung

- Glühlampe in die Lampenfassung einschrauben und Schaltung aufbauen.
- Schalter A öffnen und Schalter B öffnen und schließen.
- Danach Versuch bei geschlossenem Schalter A wiederholen.
- Bei jeder Schalterstellung überprüfen, ob die Lampe leuchtet.
- Beobachtung in die Tabelle eintragen.