

## Elektrische Grundschaltungen

### Schalter im Stromkreis

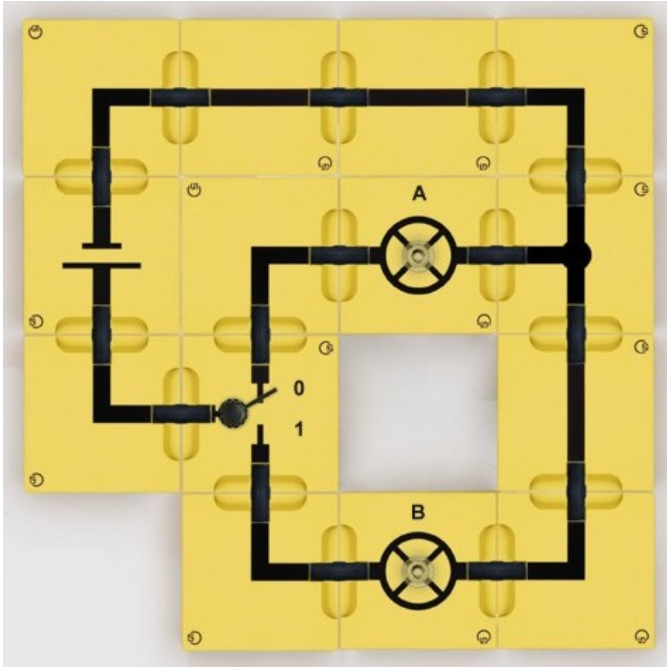
#### Umschaltung

Aufbau mit Leiterbausteinen und Brückensteckern

#### Versuchsziel

1. Demonstration der Arbeitsweise einer Umschaltung

#### Aufbau



#### Auswertung

Mit Hilfe einer Umschaltung können zwei Lampen mit einem Umschalter ein- oder ausgeschaltet werden.

Es leuchtet immer die Lampe, deren Stromkreis über den Umschalter geschlossen ist.

#### Geräte

2 Lampenfassungen E10, BST D .....	539 024
1 Glühlampe, 2,5 V/0,25 W, E10, Satz 10 .....	505 11
1 Umschalter, BST D .....	539 026
1 Batteriebaustein, BST D .....	539 053
3 Leitungsbausteine gerade, BST D .....	539 001
6 Leitungsbausteine 90°-Ecke, BST D .....	539 004
1 Leitungsbaustein T-Abzweigung, BST D .....	539 006
15 Brückenstecker, BST .....	539 000
1 Demonstrations-Experimentier-Rahmen .....	301 300
1 Magnet-Hafttafel .....	301 301

#### Durchführung

- Glühlampen in die Lampenfassungen einschrauben und Schaltung aufbauen.
- Durch Betätigen des Schalters die Arbeitsweise der Umschaltung demonstrieren.

#### Beobachtung

Schalterstellung	Lampe A leuchtet ?	Lampe B leuchtet ?
0	ja	nein
1	nein	ja